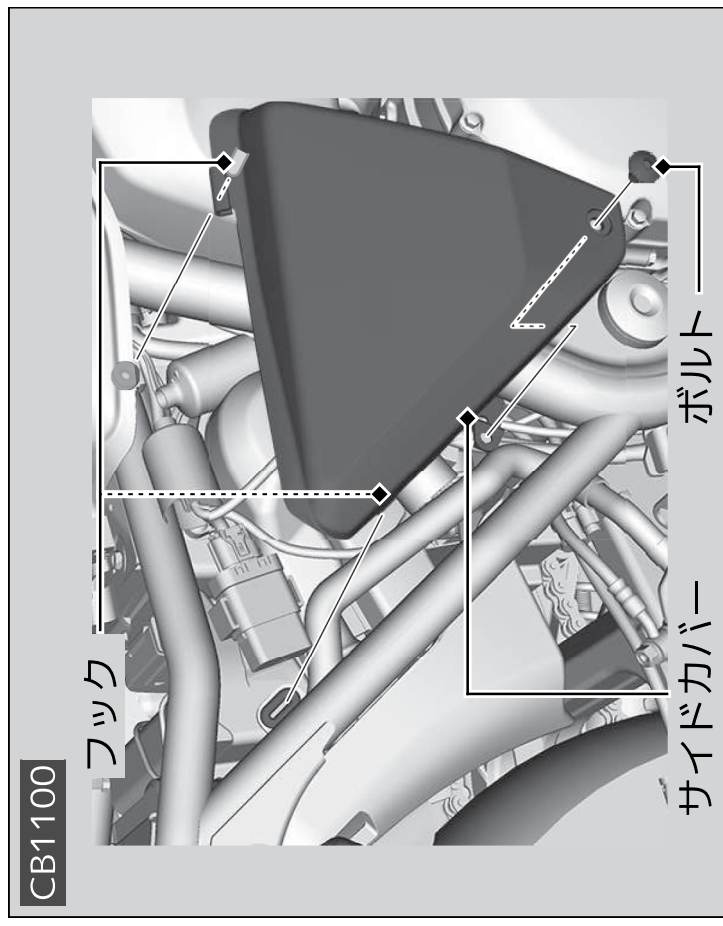
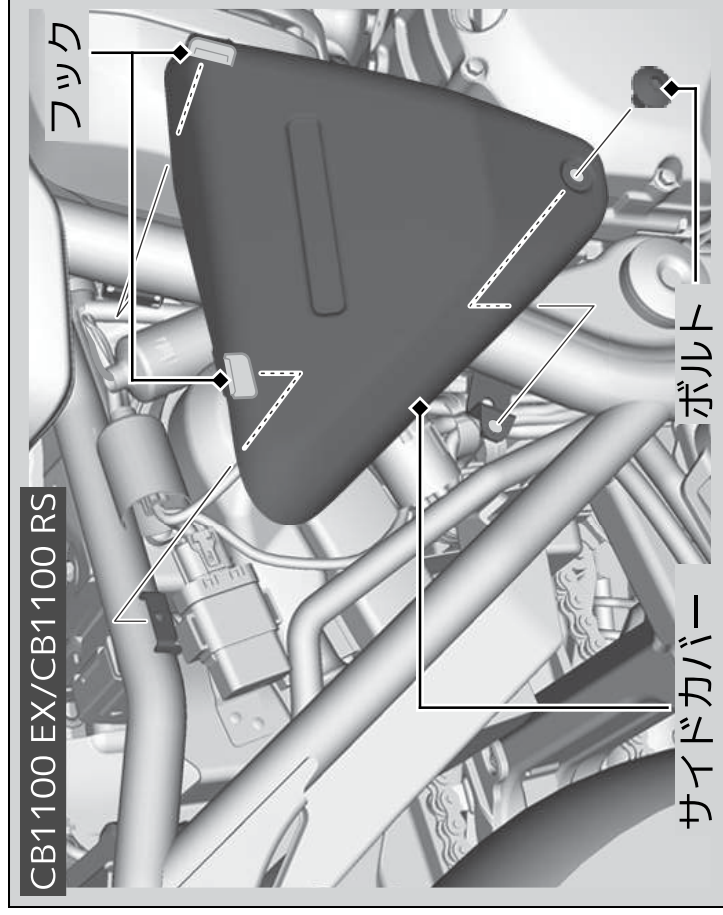


サイドカバー

図は右サイドカバーを示しています。左サイドカバーも同じ要領で行います。



■ 取り外し

1. ボルトを取り外す。
2. フックを外しながらサイドカバーを取り外す。

■ 取り付け

取り付けは、取り外しの逆の手順で行います。取り付け後は、サイドカバーが確実に取り付けられているか確認してください。