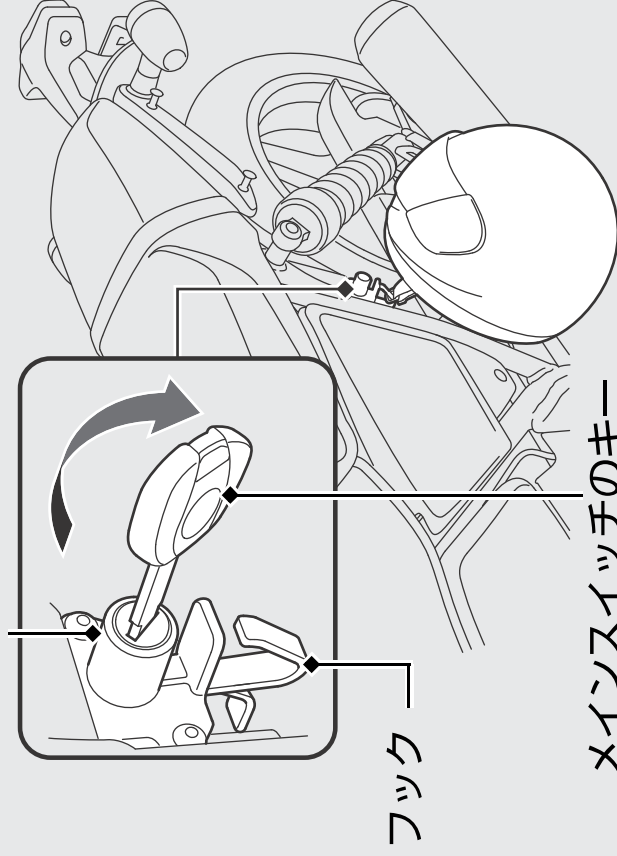


その他装備の使いかた

ヘルメットホルダー

ヘルメットホルダーはシートの上左側と、シート下にあります。

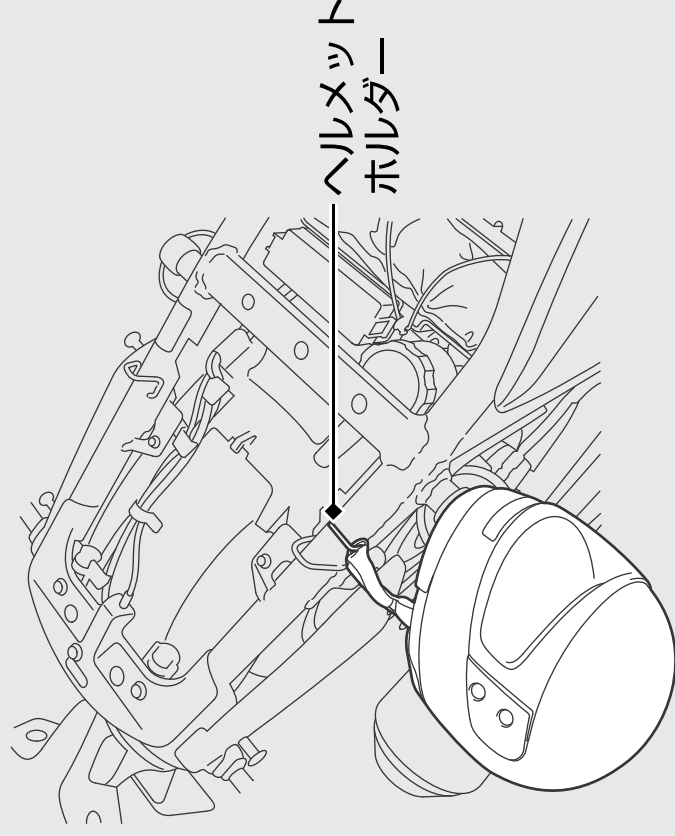
ヘルメットホルダー



フック

メインスイッチのキー

- ▶ キーを右に回してロックを解除します。フックにヘルメットの金具をかけ、キーを左に回してロックします。
- ▶ ヘルメットホルダーは駐車時のみお使いください。



ヘルメットホルダー

シートの取り外しかた ◀P.45

警告

ヘルメットホルダーにヘルメットをつけたまま走行しないでください。

走行の妨げになり、重傷を負ったり死亡したりする事故が発生することがあります。