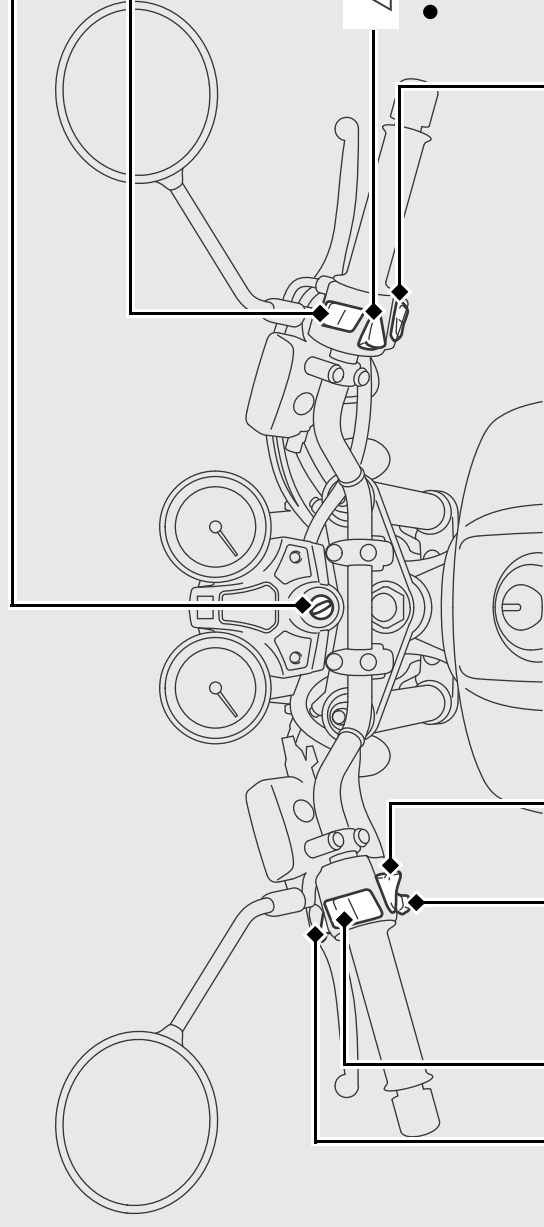



スイッチ



エンジンストップスイッチ

通常は、 (Run)位置にしておく

- ▶ 非常時に (Off)位置にする
と、エンジンを停止できます。

ハザード(非常駐車灯)スイッチ

- メインスイッチがONのときに使用できる
- ハザードの解除はメインスイッチの位置にかかわらず行える
- ▶ ハザードを作動させた状態でメインスイッチをOFF・LOCKした場合でも点滅し続けます。

スタータースイッチ

- ▶ 作動時は、ヘッドライトが消灯します。

ホーンスイッチ

ウィンカー(方向指示器)スイッチ

- ▶ 解除はスイッチを押して行います。

ヘッドライト(前照灯)上下切換スイッチ

-  (HI)：ヘッドライトが上向き
-  (LO)：ヘッドライトが下向き

パッシングライトスイッチ(追い越し合図)

ヘッドライトが下向きするときのみ作動