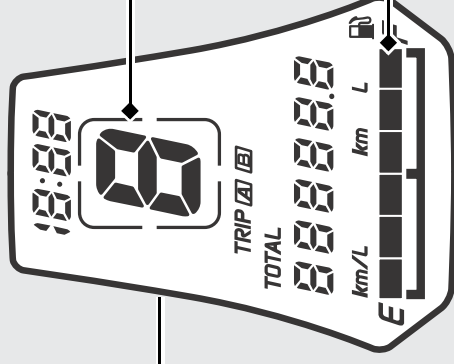
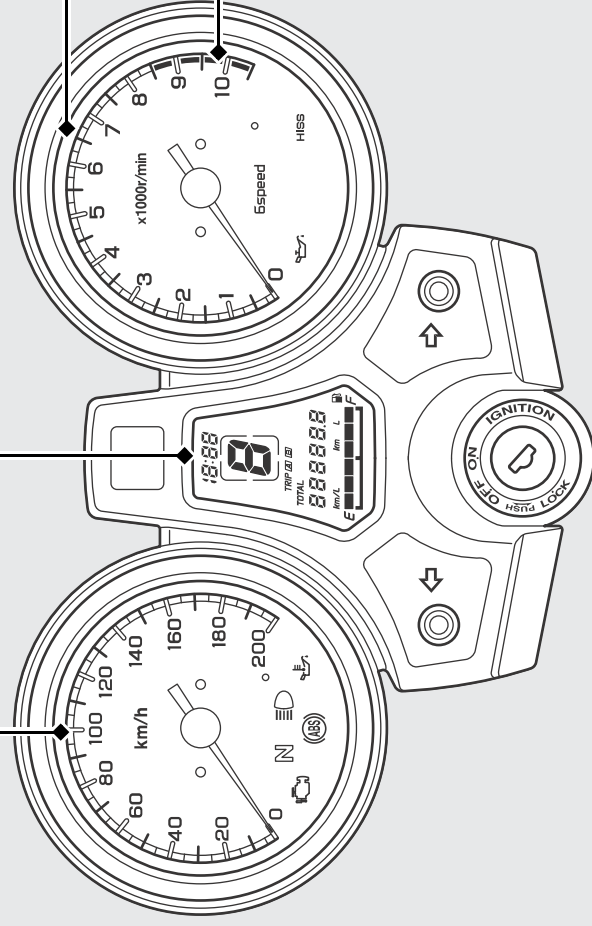


メーター

スピードメーター(速度計)



タコメーター(エンジン回転計)

アドバイス

エンジン回転数がレッドゾーンに入らないように運転してください。エンジン寿命に悪影響を与えます。

レッドゾーン
(エンジン限界回転域)