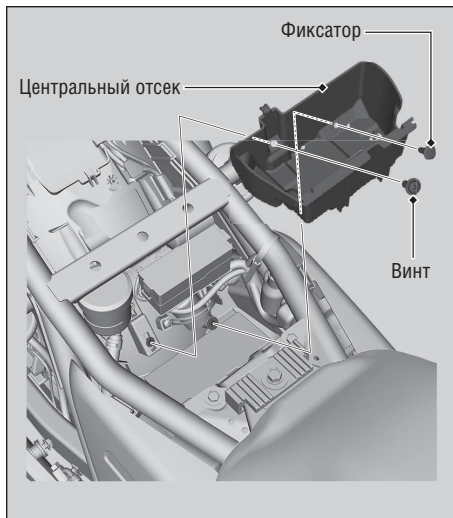


Аккумуляторная батарея



Снятие

Убедитесь в том, что замок зажигания установлен в положение **OFF** (ВЫКЛ).

1. Снимите седло. ➔ Стр. 61
2. Отстегните резиновый ремень.
3. Снимите винт и фиксатор. ➔ Стр. 60
4. Снимите центральный отсек.