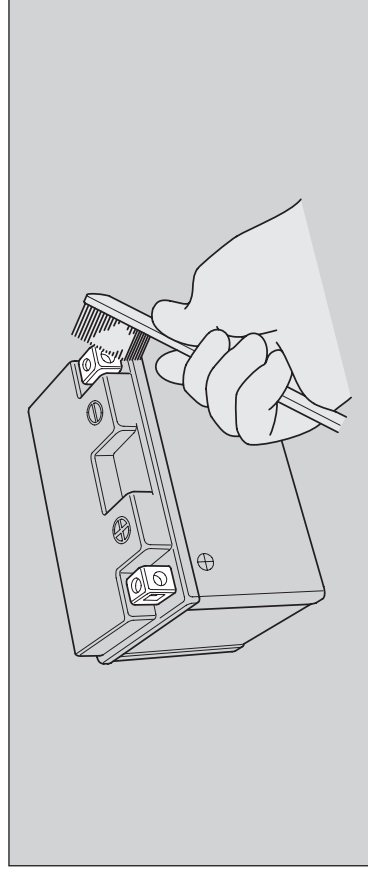


■ ターミナル部の清掃

1. バッテリーを取り外す。 ➡P.43
2. ターミナル部が腐食して白い粉が付いている場合は、ぬるま湯を注いで拭く。
3. ターミナル部の腐食が著しいときは、ワイヤーブラシまたはサンドペーパーで磨く。



4. 清掃後、バッテリーを取り付ける。

電装部品やアクセサリを取り付けるときは純正アクセサリをご使用ください。それ以外のものを使用するとバッテリーあがりや故障の原因となります。

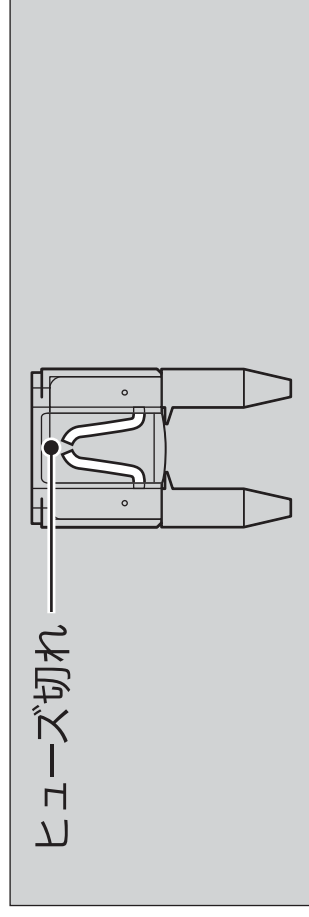
ヒューズ

この車の電気回路は、ヒューズで保護されています。電装部品が動作しないときは、ヒューズを調べ、必要に応じて交換してください。 ➡P.62

■ ヒューズの点検・交換

メインスイッチを切り、ヒューズを取り外して点検します。切れている場合は、指定されている容量のヒューズと交換してください。ヒューズの容量はスペックページをご確認ください。

➡P.75



ヒューズ切れ

アドバイス

指定容量を超えるヒューズを使用すると、配線の過熱、焼損の原因になるので絶対に使用しないでください。

交換してもすぐにヒューズが切れる場合は、ヒューズの劣化以外の原因が考えられます。Honda 販売店にご相談ください。