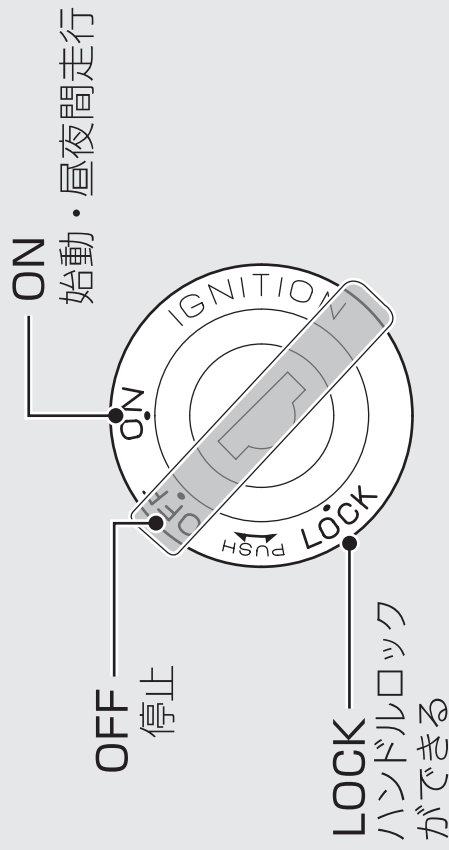


メインスイッチ

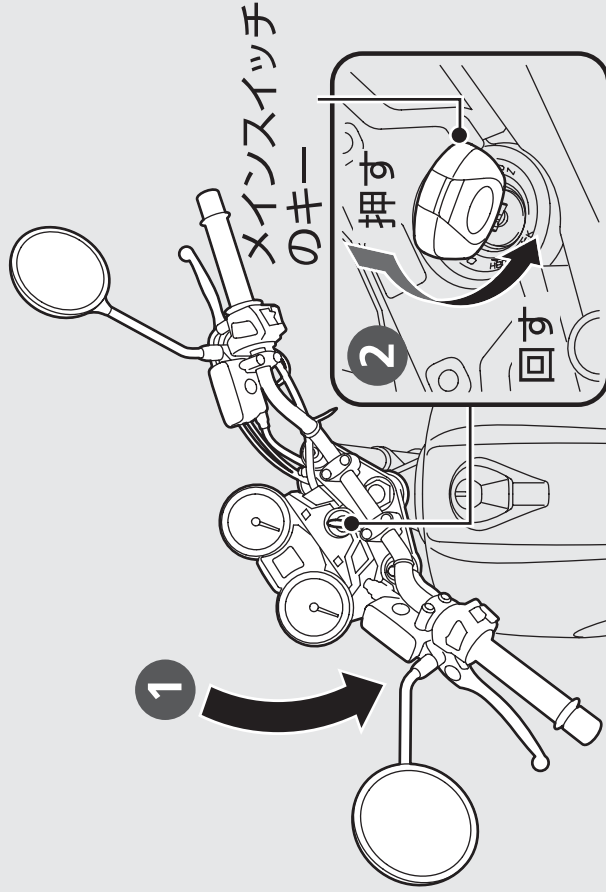
電気回路の ON / OFF、ハンドルロック
に使用

- ▶ OFF または LOCK の位置で、キーを抜く
ことができます。



ハンドルロック

盗難予防のため、駐車するときは必ずハンドルロックをかけましょう。
U 字ロックなどの使用も推奨します。



■ かけかた

- 1 ハンドルを左にいっぱいにする。
- 2 キーを押し込みながら、LOCK の位置まで回す。
▶ ロックがかかりにくい場合は、ハンドルを
左右に軽く動かしてください。
- 3 キーを抜く。

■ 外しかた

キーを押し込みながら、OFF の位置まで回す。