

Демпфирующее усилие отбоя:

Для уменьшения (SOFT - МЯГКО):

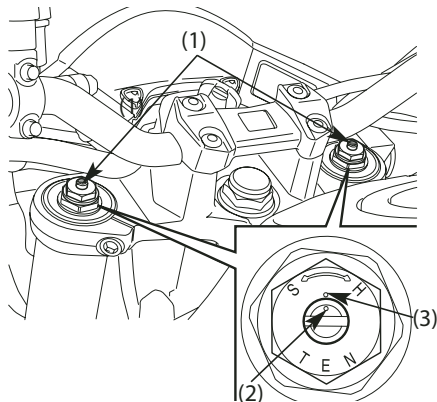
При малой нагрузке и хороших дорожных условиях поворачивайте регулятор против часовой стрелки в направлении SOFT (МЯГКО).

Для увеличения (HARD - ЖЁСТКО):

Для увеличения жёсткости и при езде по ухабистым дорогам поворачивайте регулятор по часовой стрелке в направлении HARD (ЖЁСТКО).

Возврат к стандартной регулировке производится в следующем порядке:

1. Поворачивайте регулятор демпфирующего усилия (1) по часовой стрелке, пока он не перестанет вращаться (свободная посадка). Это соответствует установке максимального демпфирующего усилия.
2. Поворот регулятора на 2 оборота против часовой стрелки до совмещения установочной метки (2) и референтной метки (3) устанавливает регулятор в положение стандартной регулировки.
3. Обеспечьте одинаковое положение регуляторов с обеих сторон вилки.



- (1) Регулятор демпфирующего усилия
- (2) Установочная метка
- (3) Референтная метка