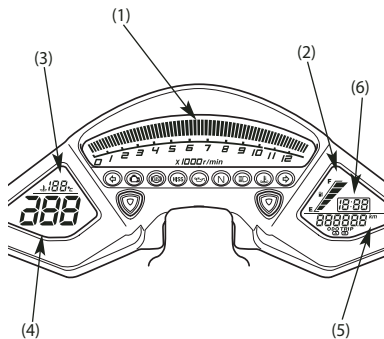


Показания дисплея

При повороте ключа зажигания в положение ON (ВКЛ) дисплей тахометра (1), многофункциональный дисплей (2) и дисплей спидометра/указателя температуры (3) на непродолжительное время отображают все режимы и сегменты цифровой индикации, чтобы вы могли убедиться в их исправности.

Единицы измерения «mph» - «мили в час» (4) и «mile» - «мили» (5) будут высвечиваться только для версии E.

Показания цифровых часов (6) сбрасываются при отсоединении аккумуляторной батареи.



- (1) Дисплей тахометра
- (2) Многофункциональный дисплей
- (3) Дисплей спидометра/указателя температуры
- (4) «mph» - «мили в час»
- (5) «mile» - «мили»
- (6) Часы