

《金属片、石などの異物》

タイヤの接地面や側面に、釘や石などがささったり、かみ込んだりしていませんか？を点検します。

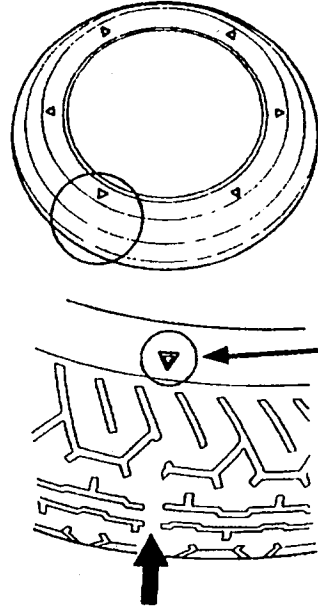
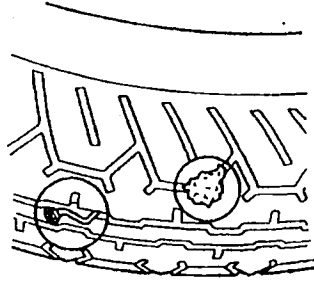
《溝の深さ》

- 溝の深さに不足がないかをウェアインジケータ（摩耗限度表示）により点検します。
- ウェアインジケータがあらわれたときは、使用限度ですのだからちにタイヤを交換してください。
- 操縦安定性の確保など安全な走行のため、トラックの中央部の溝の深さが次の数値になったときは交換してください。

前輪 1.5mm 後輪 2.0mm

注意

- 空気が正常でなかったり、タイヤに亀裂損傷や異常摩耗があるとハンドルのとれたり、パンクの原因になります。



ウェアインジケータ
表示マーク