

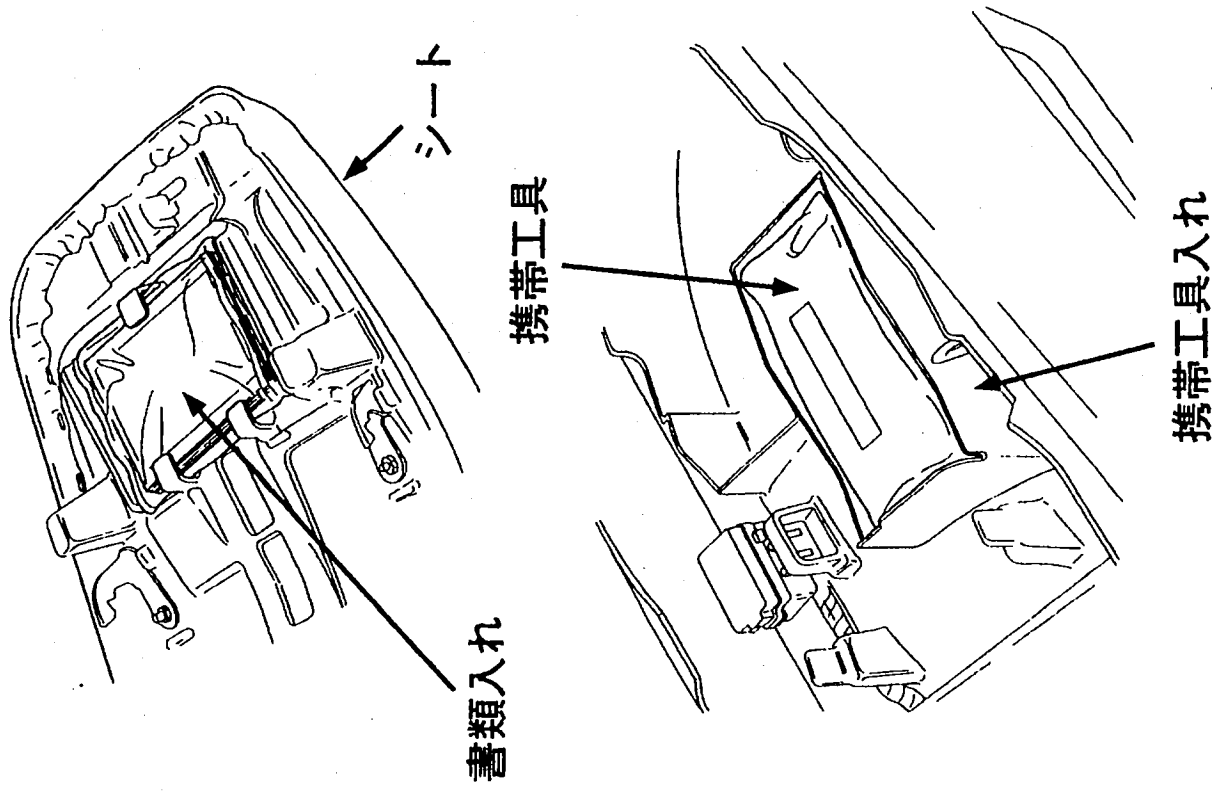
書類入れ

シート裏側に書類入れがあります。取扱説明書や整備手帳は、ここに保管してください。

- シートの取付け取外しは、25 ページを参照してください。

注意

- 洗車時、シートの下から強く水をかけないでください。内部に水が入り書類等がぬれることがあります。



携帯工具入れ

- シートを取外すと携帯工具入れがあります。携帯工具は、工具入れに確実に格納してください。
- シートの取付け取外しは、25 ページを参照してください。