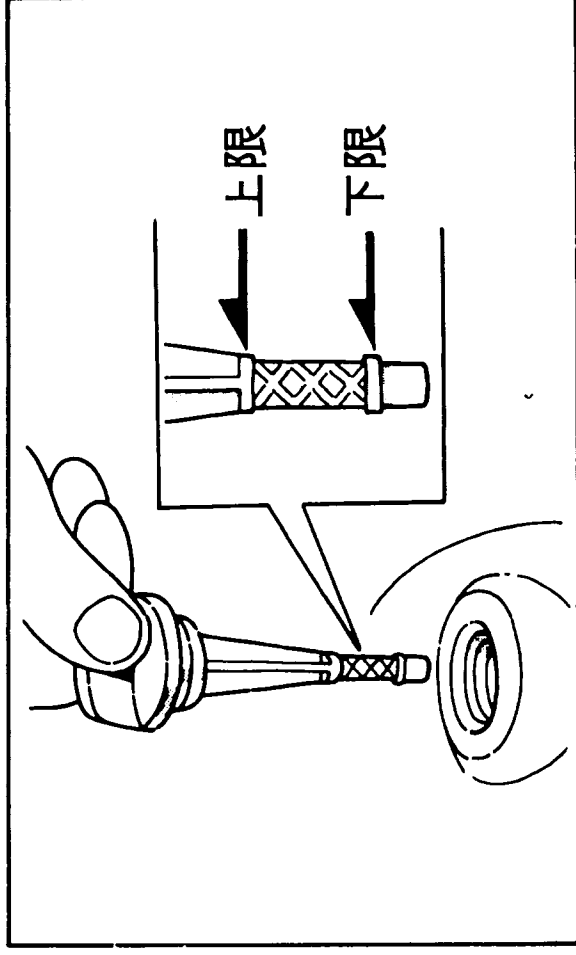


●エンジンオイル量の点検

- ・平坦地で車体を垂直にして、エンジン停止2～3分後にエンジンオイル量がオイルレベルゲージの上限と下限の間にあるかを点検します。
- ・オイルレベルゲージをねじ込まず差し込んで点検してください。
- ・オイル量が下限に近かったら、上限まで補給してください。
- ・エンジンオイルの補給は、53ページ参照。



注意

- ・エンジン停止直後の点検は、エンジン本体、マフラーやエキゾーストパイプなどが熱くなっています。火傷にご注意ください。

●燃料の量の点検

ガソリンが目的的地まで走行するのに十分な量であるかを点検します。