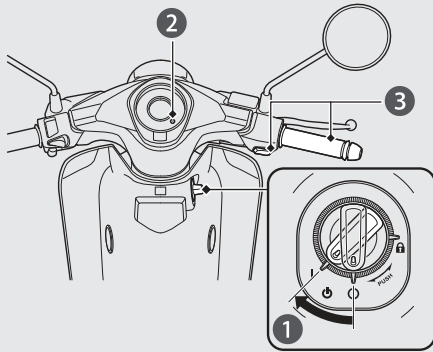


## Motorun Çalıştırılması

Aşağıdaki prosedürü kullanarak, motorun soğuk ya da sıcak olduğuna bakmaksızın, motosikletinizi çalıştırınız.

Motosikletiniz bir Honda SMART Anahtar sistemiyle donatılmıştır. Motosikleti kullanırken her zaman Honda SMART Anahtarını yanınızda bulundurunuz. → S. 33



### DİKKAT

- Motor 5 saniye içinde çalışmazsa kontak anahtarını **C** (Kapalı) konumuna çeviriniz ve akünün voltajının toparlanması için yeniden denemeden önce 10 saniye bekleyiniz.
- Uzun süre hızlı rölantide kalmak ve motora devir yaptırmak motora ve egzoz sistemine zarar verebilir.
- Gazın aniden açılması ya da motoru 5 dakikanın üzerinde yüksek devirde rölantide tutmak egzoz borusunun renginin bozulmasına sebep olabilir.

- 1 Kontak anahtarını **A** (Açık) konumuna getiriniz.
- 2 Vitesi boşa alınız. (**N** göstergesi yanar).
- 3 Gaz kolu kapalıyken marş düğmesine basın.