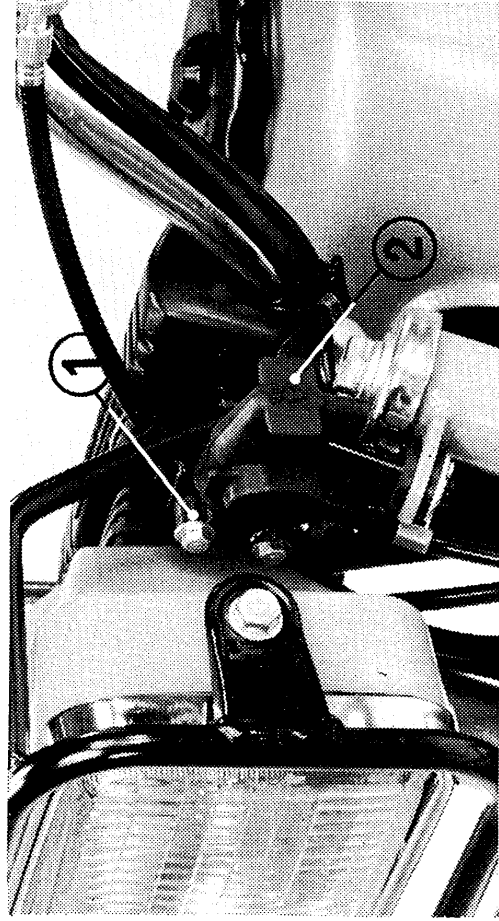


## ●12V 直流電源

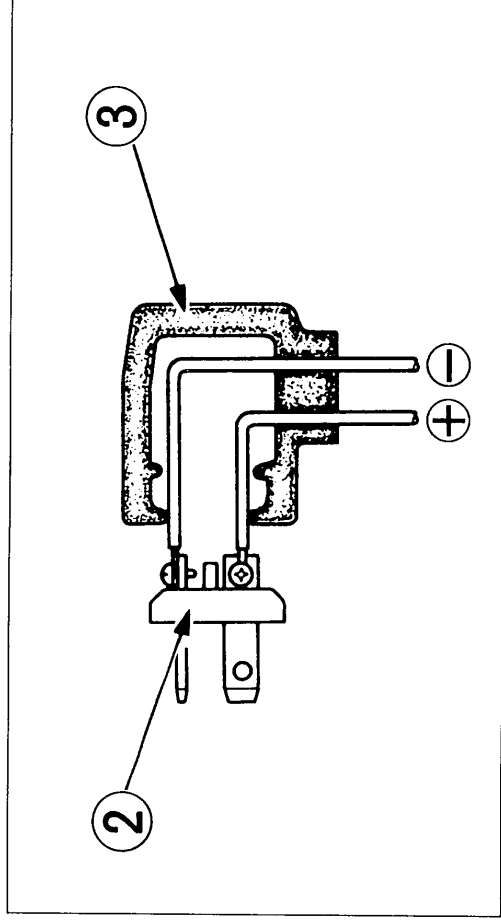
12V 直流電源のコンセントとプラグがヘッドライトの左側にセットされています。(最大60W, 5 A) プラグに接続するコードは, AV0.5または AV0.85 をご使用ください。プラグの差し込みや抜きとりは, メインスイッチを“OFF”にして行ってください。直流電源のヒューズがシートの下にセットされています。規定のヒューズは 5 A です。



①コンセント ②プラグ

## <注意>

- プラグとコードの接続は, ⊕(プラス), ⊖(マイナス)に注意してください。
- 接続したプラグのコードが暖まったエンジンや車体のエッジに接触しないようにしてください。
- コードがねじれたり, 引張られた状態での使用は避けてください。
- 規定容量のヒューズ以外のものは絶対に使用しないでください。
- 電源を使用しないときは, 必ずコンセントにラバーキャップをかぶせておいてください。



②プラグ ③プラグカバー