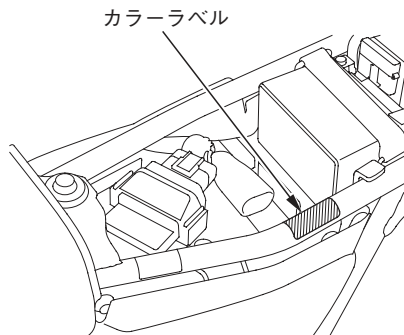


色物部品をご注文のとき

色物部品をご注文のときは、カラーラベルに記載されているモデル名、カラーおよびコードをお知らせください。

カラーラベルは、シート下のフレームパイプに貼ってあります。

シートを外すとカラーラベルが確認できます。シートの取外しは、25ページを参照してください。



マフラの純正マークについて

マフラの後部には、Honda純正部品を表す“HONDA”マークが刻印されています。

