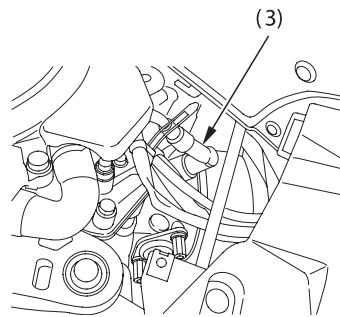


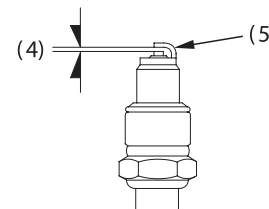
2. ถอดปลั๊กหัวเทียน (3) ออกจากหัวเทียน
3. ทำความสะอาดรอบๆ หัวเทียนและถอดหัวเทียนออกด้วยประแจถอดหัวเทียนที่อยู่ในชุดเครื่องมือ



(3) ปลั๊กหัวเทียน

4. เช็คสภาพของขี้เถ้าและขี้วแกนกลางว่ามีคราบเขม่าสะสมหรือสึกหรอหรือไม่ ถ้ามีมากควรเปลี่ยนหัวเทียนอันใหม่ ทำความสะอาดเขม่าโดยใช้ที่ล้างหัวเทียนหรือแปรงลวด
5. เช็คระยะห่างของขี้วหัวเทียน (4) โดยใช้ฟิลเลอร์เกจชนิดที่เป็นลวด ถ้าจำเป็นจะต้องปรับตั้งให้ค่อยๆ ดัดขี้วหัวเทียน (5) ระยะห่างขี้วหัวเทียน

0.80-0.90 มม. (0.031-0.035 นิ้ว)



(4) ระยะห่างขี้วหัวเทียน (5) ขี้วหัวเทียน