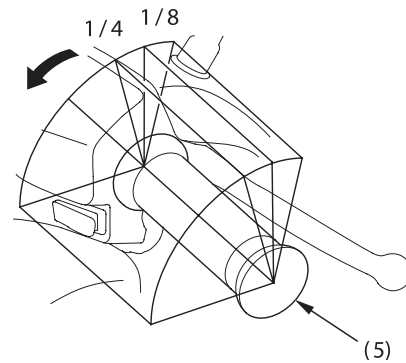




ในกรณีที่ผิดปกติ ถ้าท่านไม่สามารถสตาร์ทเครื่อง-
ยนต์ได้ ให้ปฏิบัติดังนี้ :

1. ตั้งรถด้วยขาตั้งกลางจากนั้นดันหรือดึงตัวล็อค
คันเบรกหลังเข้าที่เพื่อล็อค
2. บีดคันเร่ง (5) 1/8-1/4 รอบในขณะที่สตาร์ท
เครื่องยนต์



(5) คันเร่ง

