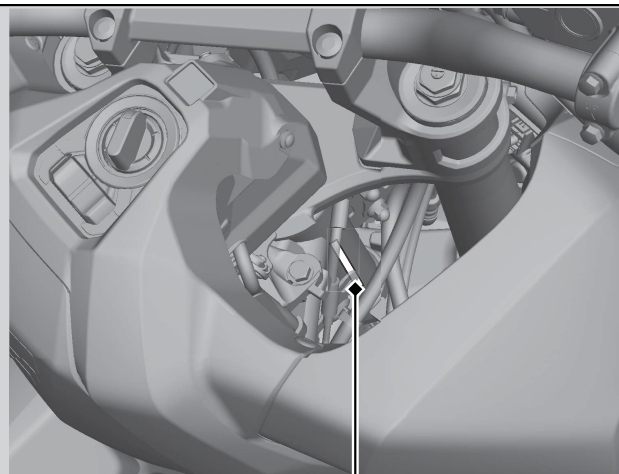


## Numeri di serie

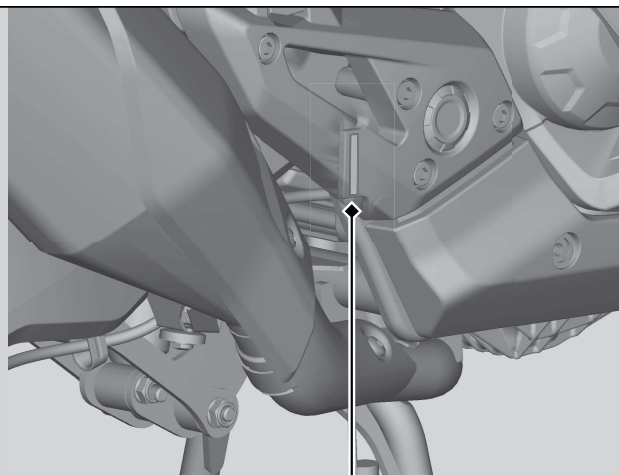
I numeri di serie di telaio e motore identificano la motocicletta in modo univoco e sono necessari per l'immatricolazione. Potrebbero essere necessari anche per l'eventuale ordinazione di parti di ricambio.

Il numero di matricola del motore è stampigliato sul lato posteriore destro del basamento.

Questi numeri devono essere annotati e conservati in un luogo sicuro.



**Numero di telaio**



**Numero motore**