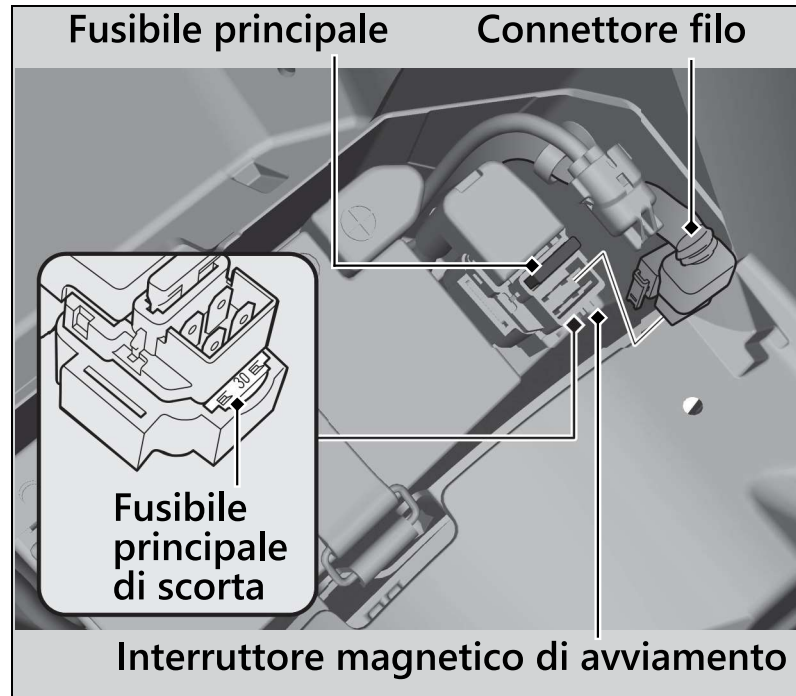


## Fusibile principale



1. Rimuovere lo sportello di manutenzione.  
► P. 96
2. Scollegare il connettore del filo dell'interruttore magnetico di avviamento.
3. Estrarre il fusibile principale e controllare se uno dei fusibili è bruciato. Sostituire sempre un fusibile bruciato con uno dello stesso amperaggio.  
► Il fusibile principale di scorta si trova nell'interruttore magnetico di avviamento.
4. Reinstallare i componenti nell'ordine inverso rispetto alla rimozione.

### AVVERTIMENTO

Se un fusibile si brucia ripetutamente, è probabile che ci sia un problema di natura elettrica. Fare controllare la motocicletta presso il concessionario.