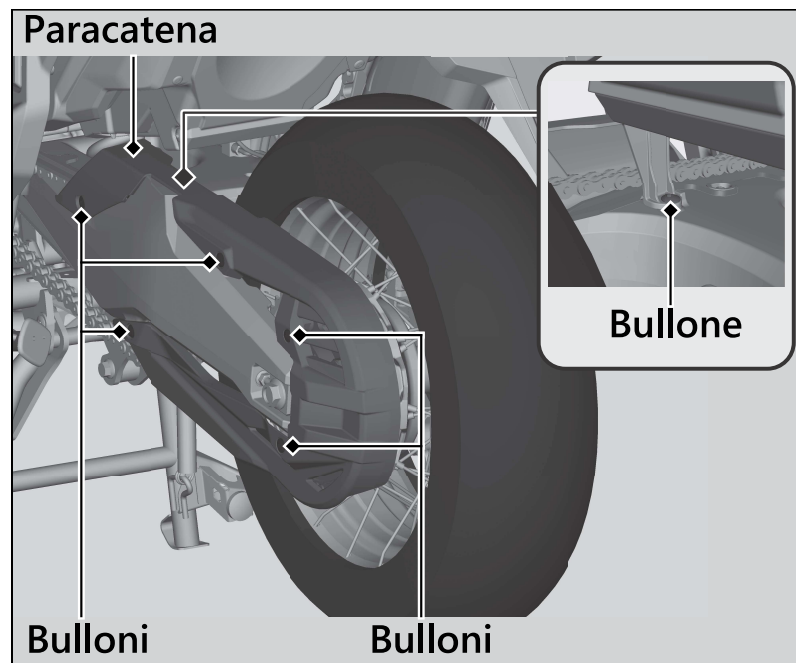


## Ruota posteriore

### Rimozione

1. Sostenere saldamente la motocicletta e sollevare la ruota posteriore da terra con il cavalletto centrale o un ponte.
2. Smontare il paracatena rimuovendo i bulloni.



3. Rilasciare il freno di stazionamento.
4. Rimuovere i bulloni di fissaggio e la pinza del freno di stazionamento.

