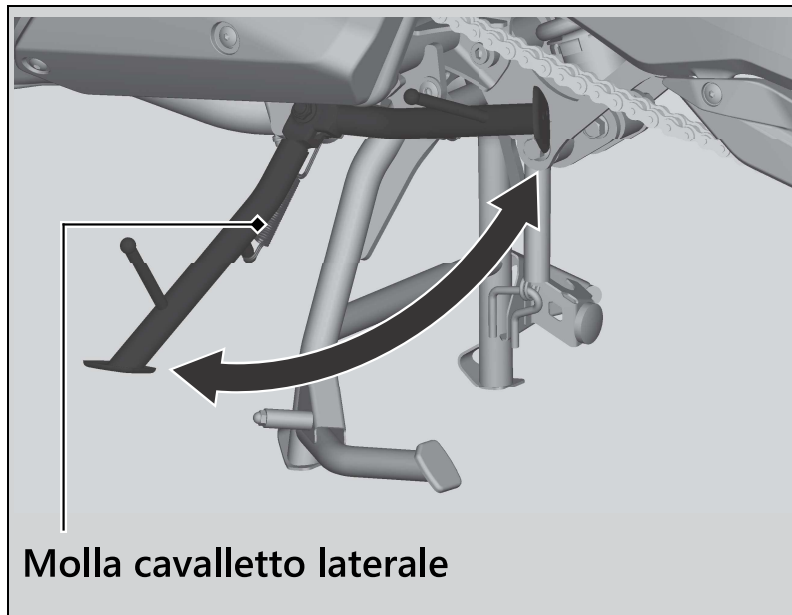


Controllo del cavalletto laterale



1. Controllare che il cavalletto laterale funzioni regolarmente. Se il cavalletto laterale è duro o cigola, pulire la zona intorno al perno e lubrificare il bullone del perno con del grasso pulito.
2. Controllare se la molla è danneggiata o allentata.

3. Sedersi sulla motocicletta e sollevare il cavalletto laterale.
4. Avviare il motore e premere il lato D-S dell'interruttore N-D per commutare la trasmissione in modalità D.
5. Abbassare completamente il cavalletto laterale. Il motore deve spegnersi quando si abbassa il cavalletto laterale. Se il motore non si spegne, fare controllare la motocicletta presso il concessionario.