

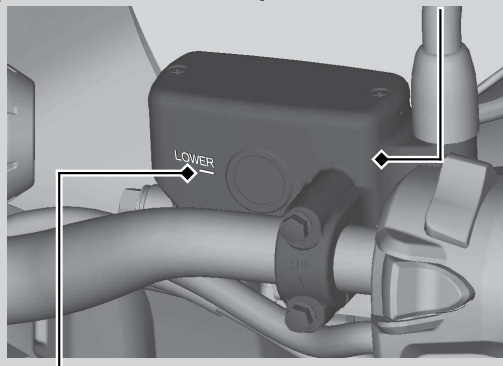
Controllo del liquido freni

1. Posizionare la motocicletta in posizione verticale su una superficie solida e piana.
2. Controllare che il serbatoio del liquido freni sia in posizione orizzontale e che il livello del liquido sia superiore al contrassegno di livello LOWER.

Se il livello del liquido freni in uno dei serbatoi è inferiore al contrassegno di livello LOWER o il gioco di entrambe le leve del freno è eccessivo, controllare se le pastiglie del freno sono usurate.

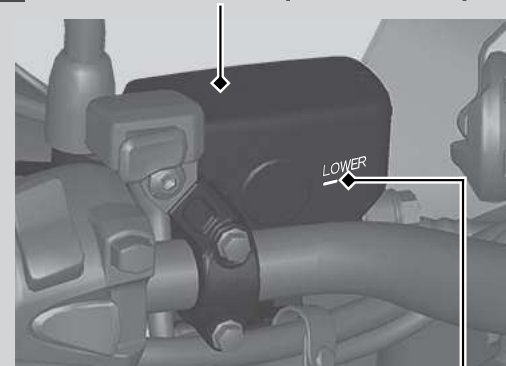
Se le pastiglie del freno non sono usurate, è molto probabile che ci siano perdite. Fare controllare la motocicletta presso il concessionario.

Anteriore Serbatoio del liquido freno anteriore



LOWER contrassegno di livello

Posteriore Serbatoio del liquido freno posteriore



LOWER contrassegno di livello