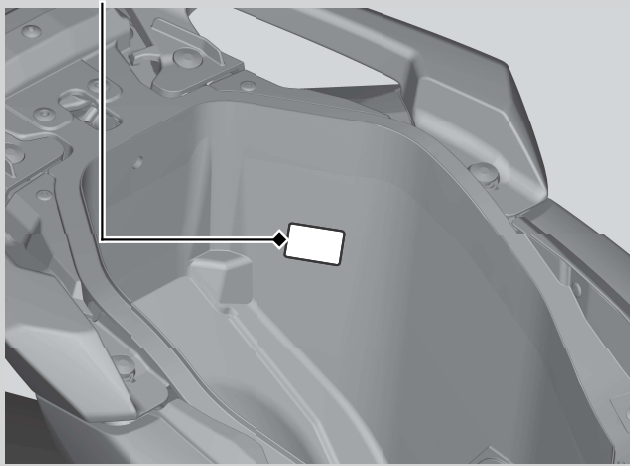


Sostituzione dei componenti

Utilizzare sempre componenti originali Honda o equivalenti per garantire affidabilità e sicurezza. Quando si ordinano componenti colorati, specificare il nome del modello, il colore e il codice indicato sull'etichetta colori. L'etichetta colori è applicata sul vano sottosella al di sotto della sella. 📄 P. 70

Etichetta colori



⚠️ AVVERTENZA

L'installazione di componenti non originali Honda può rendere la motocicletta pericolosa e provocare incidenti con possibilità di lesioni gravi o letali.

Utilizzare sempre componenti originali Honda o equivalenti, progettati e omologati per la motocicletta.