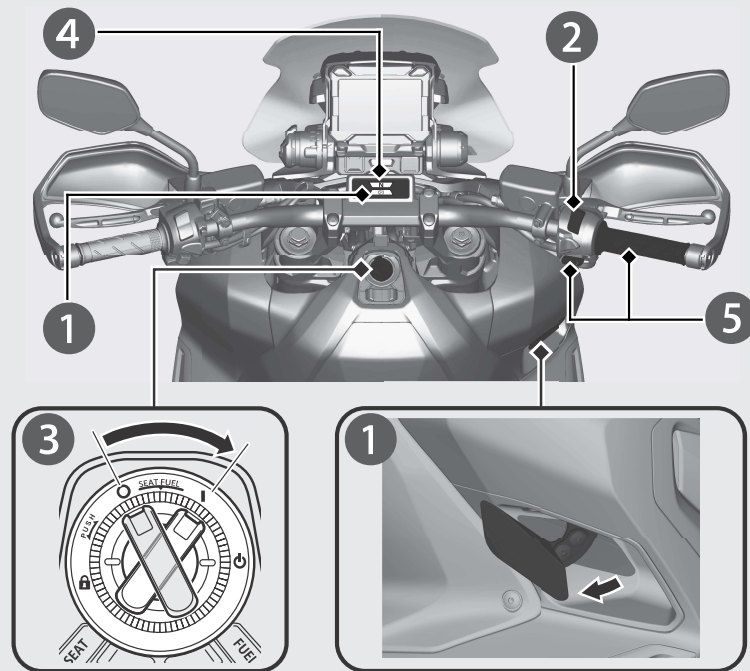


Avviamento del motore

Avviare il motore con la seguente procedura, indipendentemente dal fatto che il motore sia freddo o caldo.

Questa motocicletta è dotata di un sistema Honda SMART Key. Tenere sempre con sé la Honda SMART Key quando si guida la motocicletta. ➔ **P.48**



AVVERTIMENTO

- Se il motore non si avvia entro 5 secondi, portare il commutatore di accensione in posizione **○** (Off) e attendere 10 secondi prima di provare nuovamente ad avviare il motore, per consentire il recupero della tensione della batteria.
- Il regime minimo accelerato e i fuorigiri del motore per periodi di tempo prolungati possono danneggiare il motore e il sistema di scarico.
- Accelerare ripetutamente o mantenere il regime minimo accelerato per oltre 5 minuti potrebbe provocare lo scolorimento del collettore di scarico.

- 1 Controllare il freno di stazionamento (la spia del freno di stazionamento si accende).
- 2 Verificare che l'interruttore di spegnimento motore sia in posizione **○** (Run).
- 3 Portare il commutatore di accensione in posizione **■** (On).
▶ Per sbloccare il commutatore di accensione. ➔ **P.51**
- 4 Portare la trasmissione in folle (la spia **N** si accende).
- 5 Premere il pulsante di avviamento con l'acceleratore completamente rilasciato.
- 6 Prima di iniziare la guida, rilasciare la leva del freno di stazionamento.