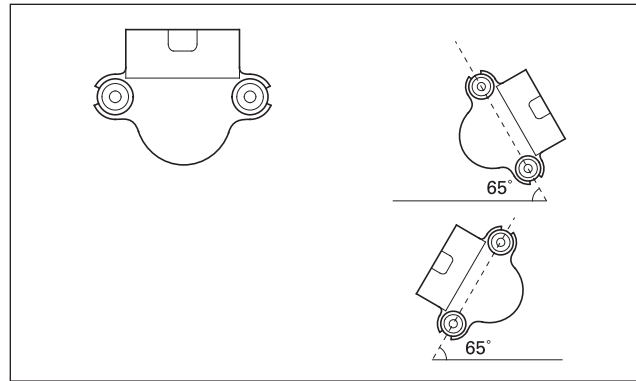


(1) VIS
(2) CAPTEUR D'ANGLE D'INCLINAISON

Contrôle du capteur d'angle d'inclinaison

Retirer l'ensemble hacheur de tension électrique du cadre (page 6-2).

Retirer les vis et le capteur d'angle d'inclinaison du support du capteur.



Connecter le connecteur 3P (naturel) du capteur d'angle d'inclinaison.

Quand le repère de la flèche du capteur d'angle d'inclinaison est vers le haut, faire démarrer le moteur.

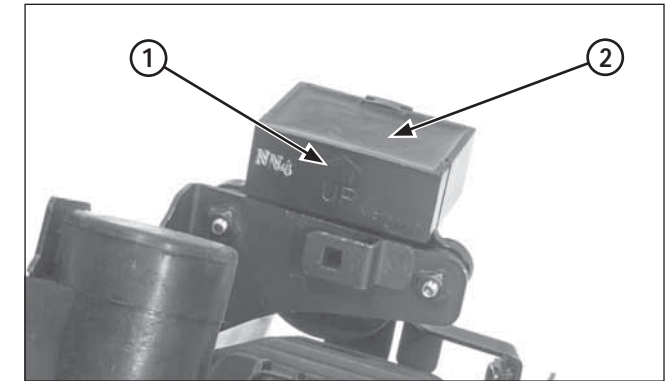
Retirer le capteur d'angle d'inclinaison d'environ 65 degrés vers la gauche ou vers la droite et s'assurer que le moteur s'arrête au bout de quelques secondes.

Si le moteur s'arrête, le capteur d'angle d'inclinaison fonctionne correctement.

Si le moteur ne s'arrête pas, remplacer le capteur d'angle d'inclinaison.

Quand la flèche/repère UP (haut) du capteur d'angle d'inclinaison pointe à nouveau vers le haut, redémarrer le moteur.

Si le moteur démarre, le capteur d'angle d'inclinaison fonctionne correctement.



(1) FLÈCHE/REPÈRE UP (HAUT)
(2) CAPTEUR D'ANGLE D'INCLINAISON

Installer le capteur d'angle d'inclinaison en suivant la procédure inverse.

Installer le capteur d'angle d'inclinaison avec la flèche/repère UP (haut) pointée vers le haut comme sur l'illustration.