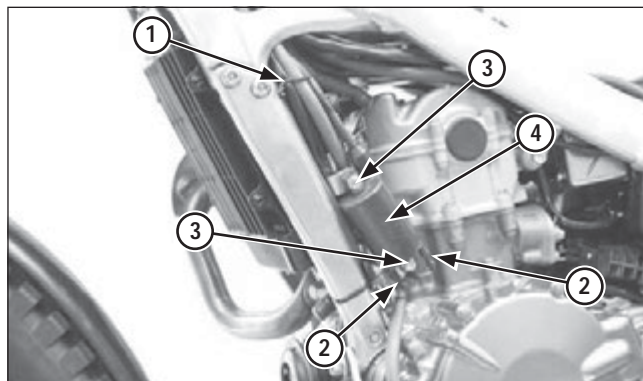


Entretien du circuit électrique

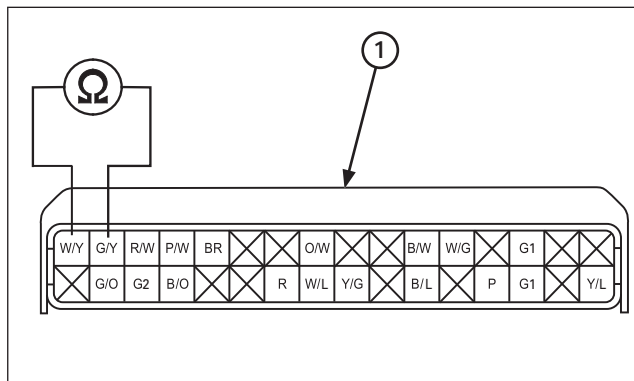


- (1) SERRE-CÂBLES
- (2) CÂBLES PRIMAIRES
- (3) BOULONS
- (4) BOBINE D'ALLUMAGE

Retirer le serre-câbles.

Débrancher les câbles primaires de la bobine d'allumage.
Retirer les boulons de montage et la bobine d'allumage.

L'installation s'effectue dans l'ordre inverse du retrait.
Remettre correctement le câble de la bougie et le fixer avec la bride.

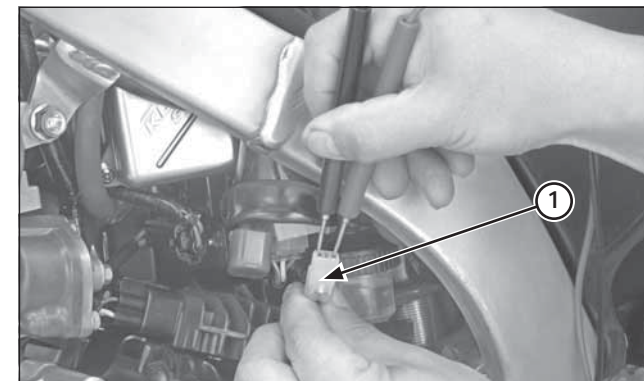


(1) CONNECTEUR 32P (NOIR)

Contrôle du générateur d'impulsions d'allumage

Controllare la resistenza del generatore d'impulsi dell'accensione nel connettore 32P (noir) de l'ECM (page 6-5).

Branchement : blanc/jaune - vert/jaune
Standard : 85 à 115 Ω (20 °C/68 °F)



(1) CONNECTEUR 2P (NATUREL)

Si la résistance est hors spécifications, mesurer la résistance sur le connecteur 2P (naturel) du générateur d'impulsions d'allumage.

Si la résistance mesurée sur le connecteur 32P (noir) de l'ECM est incorrecte et celle du connecteur 2P (naturel) du générateur d'impulsions d'allumage est correcte, vérifier l'installation électrique.

Si la résistance est encore hors spécifications, remplacer l'ensemble générateur d'impulsions d'allumage/stator (page 4-52).