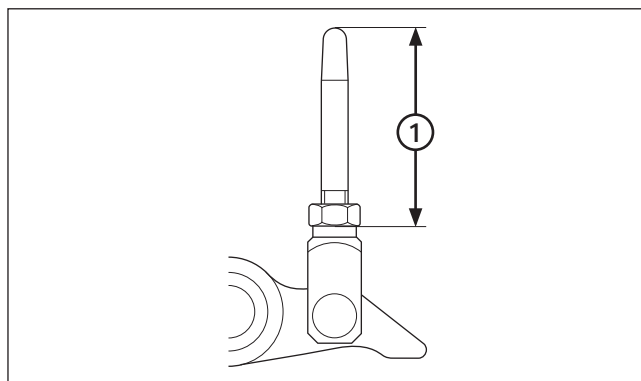


- (1) ROULEMENT  
(2) CACHE-POUSSIÈRE



- (1) LONGUEUR STANDARD : 35 mm

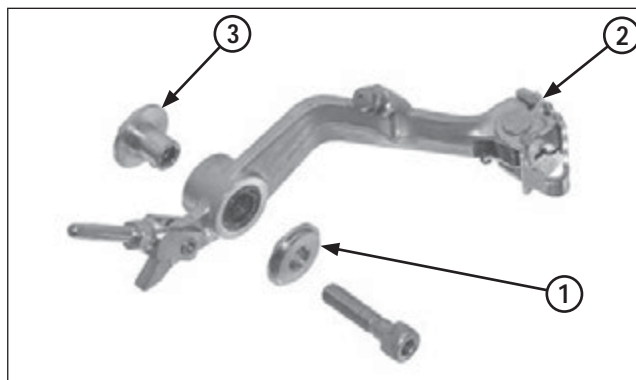
### Remplacement du roulement de l'axe de pivotement

Retirer les cache-poussière.

Retirer le roulement de l'axe de pivotement et introduire le roulement à aiguilles neuf en le plaçant à 3 mm (0,12 po) au-dessous de l'extrémité de la pédale. Appliquer de la graisse à l'intérieur de roulement à aiguilles.

Régler la hauteur de la pédale de frein en desserrant le contre-écrou et en faisant pivoter la tige-poussoir.

La longueur de la tige-poussoir doit être comprise entre 32,5 et 37,5 mm.



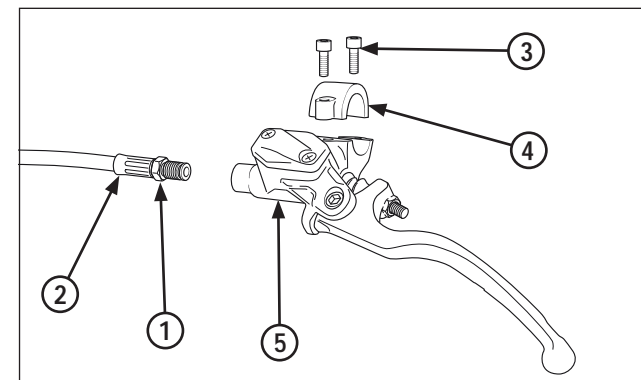
- (1) DOUILLE B  
(2) PÉDALE  
(3) DOUILLE A

### Installation

Installer la pédale de frein et les douilles.

Installer et resserrer l'écrou et le boulon de l'axe de pivotement. Appliquer un produit frein filet sur le filetage de la vis de l'axe de pivotement.

Couple de serrage : 29 N•m (3,0 kgf•m / 22 lbf•pi)



- (1) BOULON D'HUILE  
(2) DURITE DE L'EMBRAYAGE  
(3) BOULON  
(4) SUPPORT  
(5) MAÎTRE-CYLINDRE

### Maître-cylindre d'embrayage

#### Retrait/installation

#### AVIS

- Éviter de renverser du liquide de frein sur les pièces peintes, en plastique ou en caoutchouc. Toujours couvrir ces pièces avec un chiffon lors de tout travail sur le circuit.
- Pour retirer le boulon de la durite d'embrayage, couvrir l'extrémité de la durite afin d'éviter qu'elle ne se salisse. Fixer la durite pour éviter que le liquide ne s'échappe.

Vidanger le liquide d'embrayage du circuit hydraulique dans un récipient prévu à cet effet.

Retirer les pièces suivantes :

- Levier d'embrayage
- Boulon de la durite d'embrayage
- Boulon du support du maître-cylindre et support
- Maître-cylindre