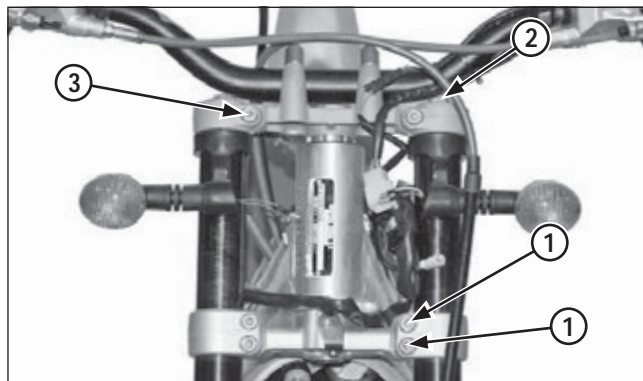


Entretien du cadre



- (1) BOULONS DE BRIDAGE DU TÉ INFÉRIEUR
- (2) BOULON DE FOURCHE
- (3) VIS DE BRIDAGE DU TÉ SUPÉRIEUR

Serrer les boulons de bridage du té inférieur au couple de serrage indiqué.

Couple de serrage : 21 N•m (2,1 kgf•m / 14 lbf•pi)

Ne pas trop serrer les boulons de bridage : cela pourrait déformer le tube extérieur.

Changer le tube extérieur s'il est déformé.

Serrer le boulon de fourche.

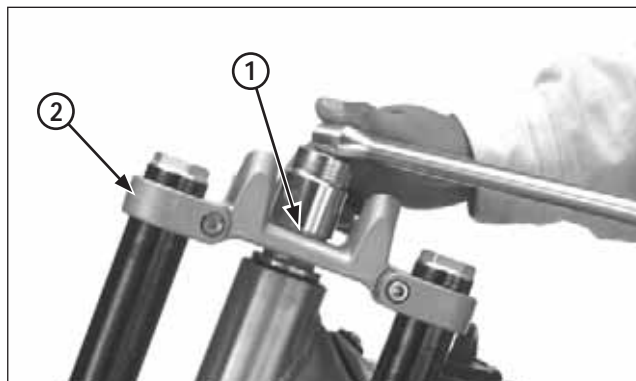
Serrer le boulon de bridage du té supérieur au couple de serrage indiqué.

Couple de serrage : 21 N•m (2,1 kgf•m / 14 lbf•pi)

Replacer la précharge du ressort et le régulateur d'extension dans leur position d'origine, comme avant le retrait.

Installer les pièces suivantes :

- Garde-boue avant
- Roue avant (page 5-2)



- (1) BOULON DE LA COLONNE
- (2) TÉ SUPÉRIEUR

Colonne de direction

Démontage

Retirer les pièces suivantes :

- Guidon
- Roue avant (page 5-1)
- Garde-boue avant

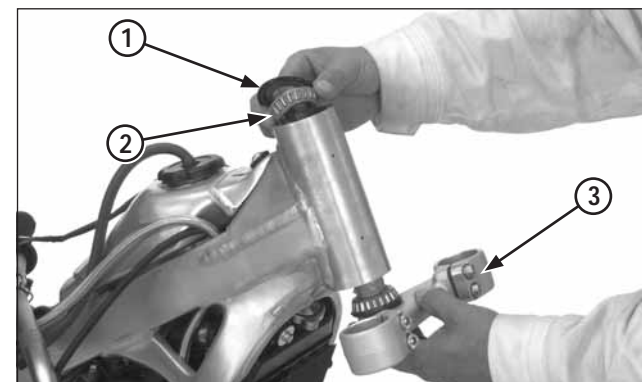
Retirer le boulon de la colonne de direction et la rondelle.

Retirer les tubes de fourche (page 5-3).

Retirer le té supérieur.



- (1) ÉCROU DE RÉGLAGE



- (1) CACHE-POUSSIÈRE
- (2) ROULEMENT SUPÉRIEUR
- (3) COLONNE DE DIRECTION

Retirer l'écrou de réglage du roulement de la colonne de direction.

Retirer les éléments indiqués, ci-dessous :

- Cache-poussière
- Roulement supérieur
- Colonne de direction/roulement inférieur