

(1) INJECTEUR

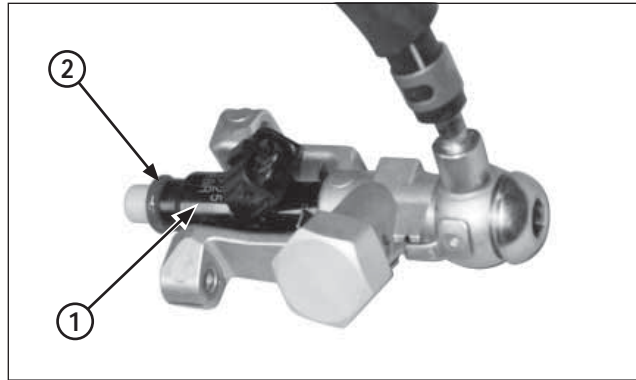
## Injecteur

### Contrôle

Retirer le garde-boue arrière.

Mettre le moteur en marche et le laisser tourner au ralenti. Examiner les sons émis par l'injecteur lorsqu'il fonctionne, au moyen d'une tige de sondage ou d'un stéthoscope.

Remplacer l'injecteur s'il ne fonctionne pas.

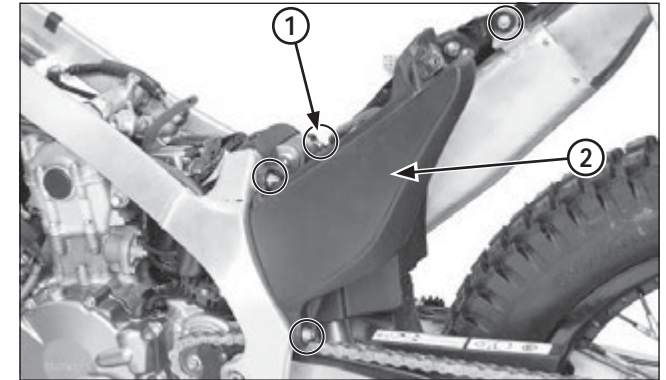


(1) INJECTEUR  
(2) JOINT TORIQUE NEUF

### Retrait/installation

Ne pas retirer l'injecteur de son support.  
Remplacer le bloc entier injecteur/support.

Changer le joint torique chaque fois que le bloc de l'injecteur d'essence de la culasse est retiré.



(1) BOULONS/ÉCROUS  
(2) CARCASSE DU FILTRE À AIR

## Corps de l'accélérateur

### Retrait

Retirer le garde-boue arrière.

Desserrer la vis de serrage du tuyau connecteur.  
Retirer le boulon de montage du silencieux.  
Retirer le boulon et les écrous de montage de la carcasse du filtre à air.

Pousser la carcasse du filtre à air vers l'arrière en veillant à ne pas endommager le circuit électrique.  
Débrancher la durite du reniflard du carter du joint de la carcasse.