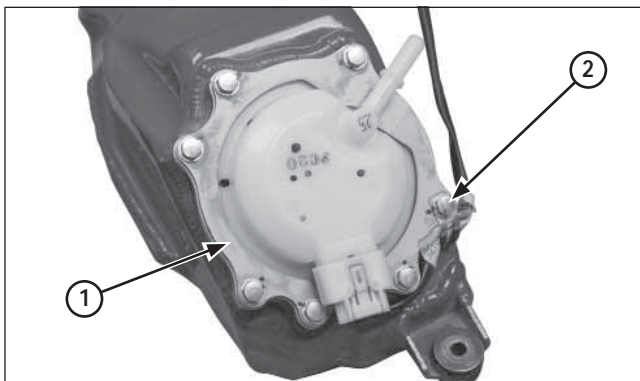
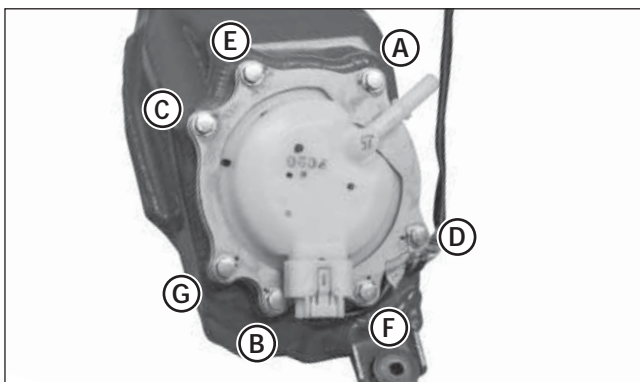


Entretien du moteur



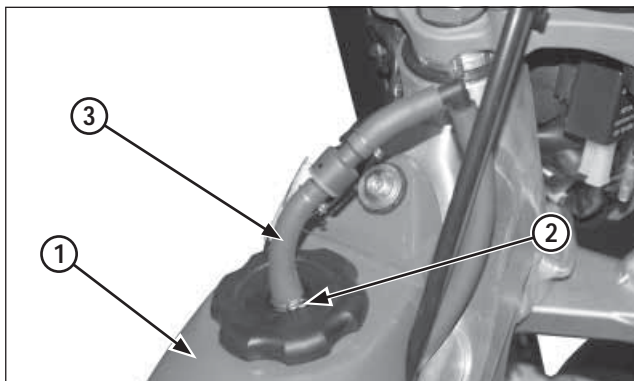
(1) SUPPORT DE LA POMPE À ESSENCE
(2) VIS



Installer les vis de montage de la pompe.
Mettre le support de la pompe en position comme indiqué sur la figure.

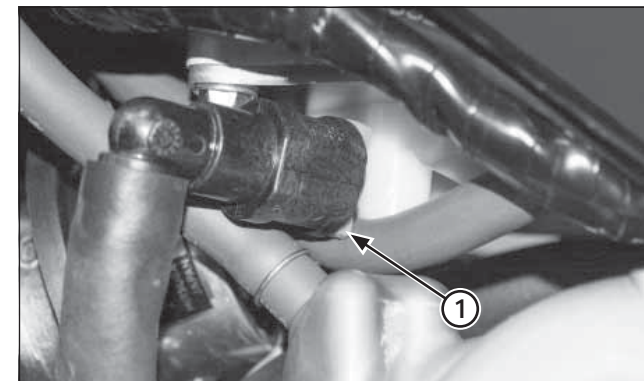
Serrer les vis de montage de la pompe en suivant l'ordre alphabétique indiqué sur l'image.

Couple de serrage : 7 - 9 N·m (0.7 - 0.9 kgf·m, 5.1 - 6.6 lbf·ft)

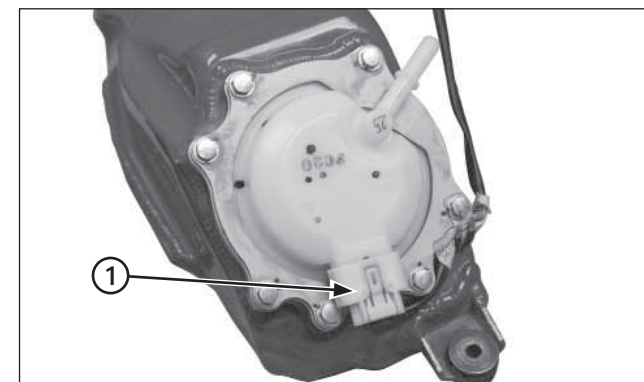


(1) RÉSERVOIR
(2) CLIP
(3) DURITE DU RENIFLARD

Monter le réservoir dans le châssis.
Raccorder la durite du reniflard au réservoir et l'assurer avec un clip.



(1) CONNECTEUR DE LA POMPE



(1) CONNECTEUR 5P

Brancher le connecteur rapide sur la pompe (page 4-4).

Brancher le connecteur 5P de la pompe à carburant.