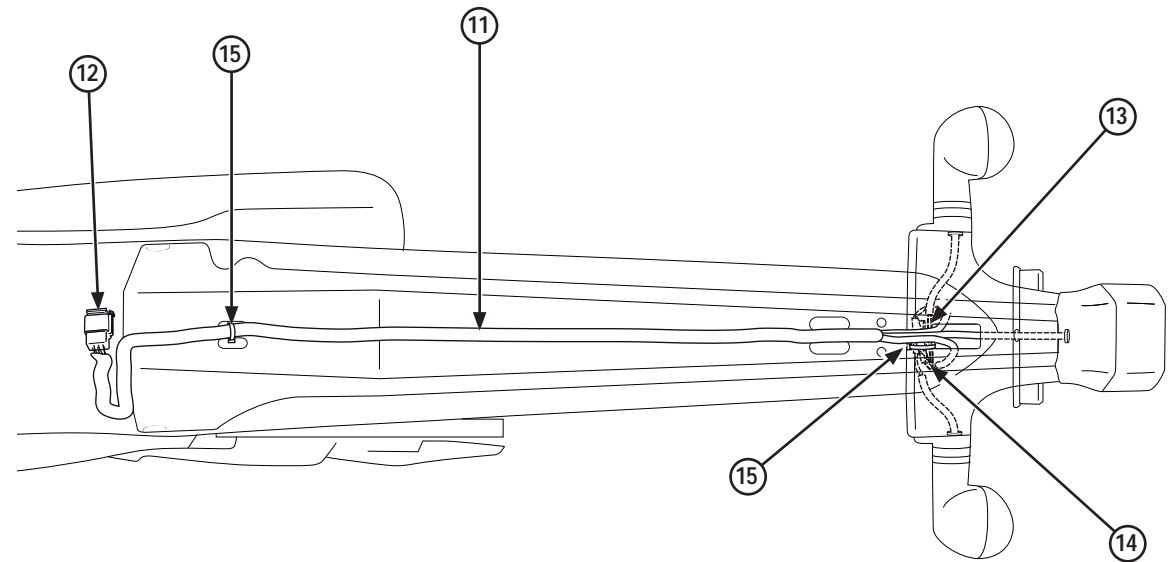


- (1) COMPTEUR DE VITESSE
- (2) RELAIS D'ALLUMAGE
- (3) RELAIS D'INTERMITTENCE
- (4) RELAIS DU MOTEUR DU VENTILATEUR (ED/2ED)
- (5) CONNECTEURS CLIGNOTANT AVANT DROIT
- (6) CONNECTEURS CLIGNOTANT AVANT GAUCHE
- (7) CONNECTEURS 9P
- (8) CONNECTEURS 6P
- (9) CONNECTEURS 3P
- (10) CONNECTEURS 2P



- (11) INSTALLATION VOYANT
- (12) CONNECTEUR INSTALLATION VOYANT
- (13) CONNECTEURS CLIGNOTANT ARRIÈRE DROIT
- (14) CONNECTEURS CLIGNOTANT ARRIÈRE GAUCHE
- (15) ATTACHE