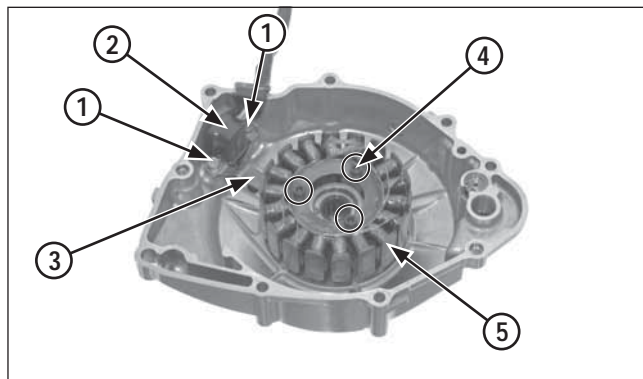
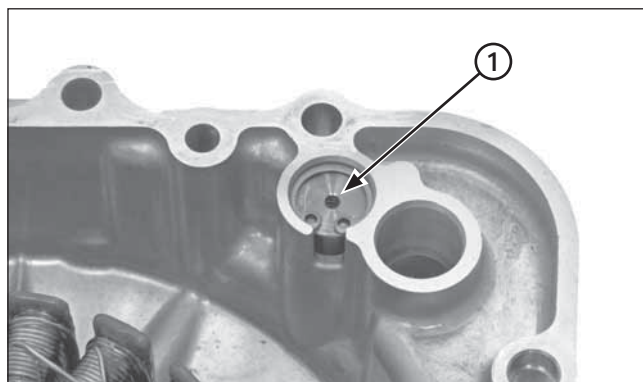


## Entretien du moteur



- (1) BOULONS  
 (2) GÉNÉRATEUR D'IMPULSIONS D'ALLUMAGE  
 (3) GUIDE-CÂBLE (4) BOULONS À TÊTE CREUSE

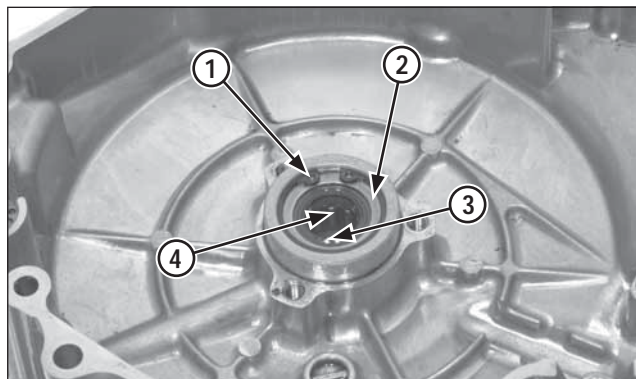


- (5) STATOR  
 (1) CLAPET DE SURPRESSION D'HUILE

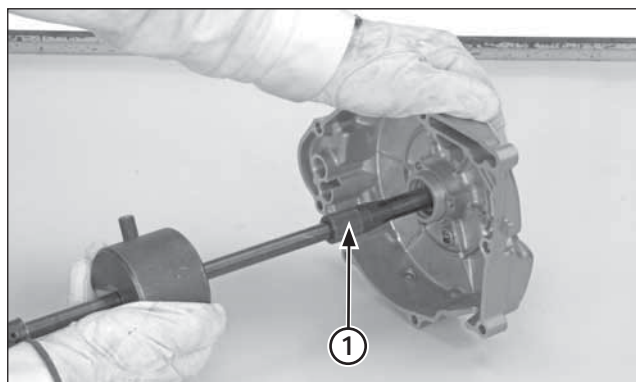
### Démontage/montage

Retirer les boulons à épaulement de montage du générateur d'impulsions d'allumage et le collier du câble de l'alternateur.  
 Retirer les boulons à tête creuse de montage du stator.  
 Extraire le stator/générateur d'impulsions d'allumage du cache du carter gauche.

Retirer le clapet de surpression d'huile (page 4-1).



- (1) CIRCLIP (2) RONDELLE  
 (3) JOINT D'HUILE (4) ROULEMENT À AIGUILLES



- (1) EXTRACTEUR DE ROULEMENT

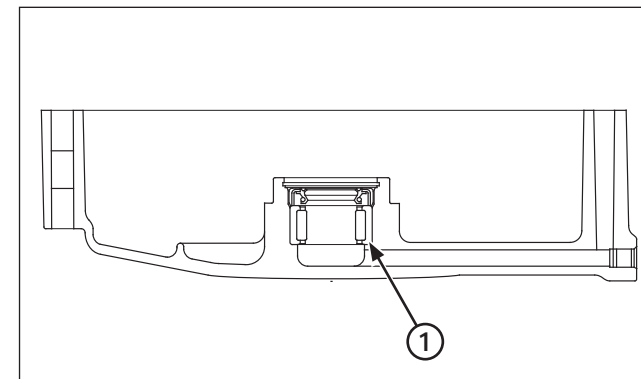
S'assurer que le joint d'huile du vilebrequin et le roulement à aiguilles ne sont pas usés ou endommagés et les remplacer si nécessaire.

Retirer le circlip et la rondelle, puis retirer le joint d'huile.

Extraire le roulement à aiguilles avec des outils spéciaux.

### Outils :

Axe de l'extracteur de roulements, 15 mm 07936-KC10100  
 Tête de l'extracteur de roulements, 15 mm 07936-KC10200  
 Contrepoids de l'extracteur 07741-0010201



- (1) ROULEMENT À AIGUILLES

Pousser le roulement à aiguilles neuf dans le cache du carter gauche à l'aide des outils spéciaux.

### Outils :

Mandrin 07749-0010000  
 Accessoire, 22 x 24 mm 07746-0010800  
 Témoïn, 15 mm 07746-0040300