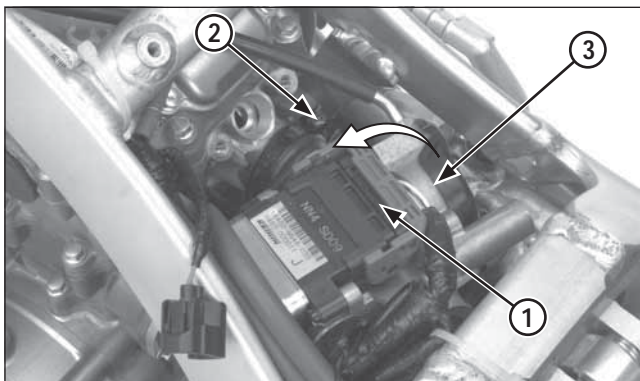
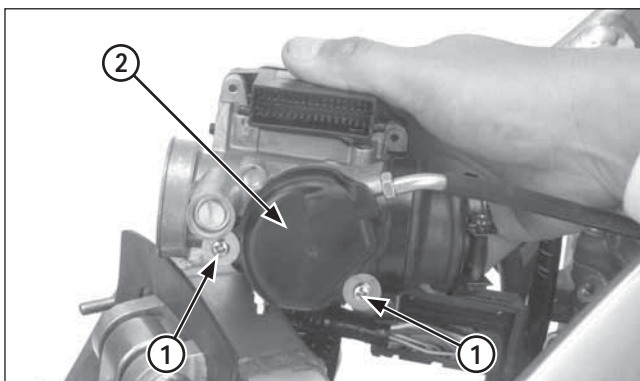


Entretien du moteur



- (1) CONNECTEUR 32P (NOIR)
- (2) VIS
- (3) CORPS DE L'ACCÉLÉRATEUR

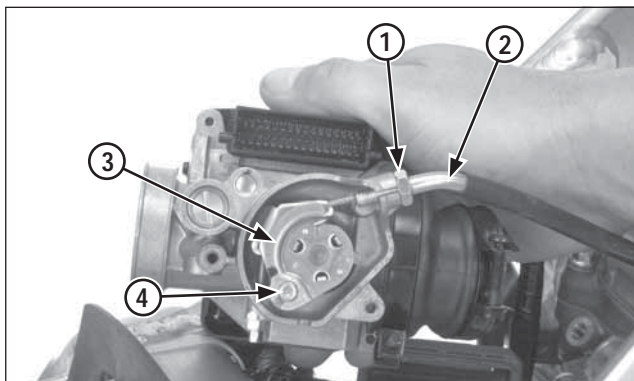


- (1) VIS
- (2) COUVERCLE DU TAMBOUR D'ACCÉLÉRATEUR

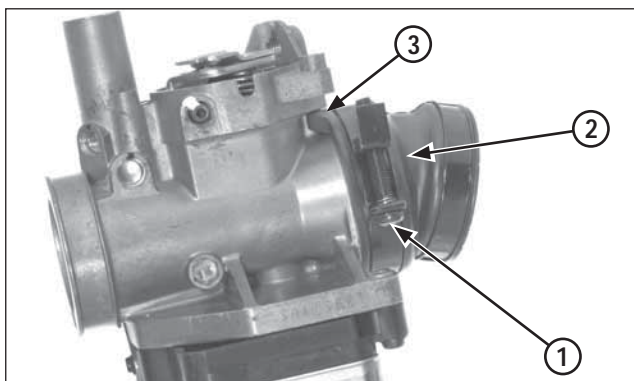
Débrancher le connecteur 32P (noir) de l'ECM.
Ne pas tirer directement sur le connecteur : soulever la languette de sécurité.

Desserrer la vis de la tubulure d'admission, puis retirer le corps de l'accélérateur.

Retirer les vis et le couvercle du tambour d'accélérateur.



- (1) CONTRE-ÉCROU
- (2) CÂBLE D'ACCÉLÉRATEUR
- (3) EXTRÉMITÉ DU CÂBLE D'ACCÉLÉRATEUR
- (4) TAMBOUR D'ACCÉLÉRATEUR



- (1) VIS
- (2) TUBULURE D'ADMISSION
- (3) ALIGNEMENT

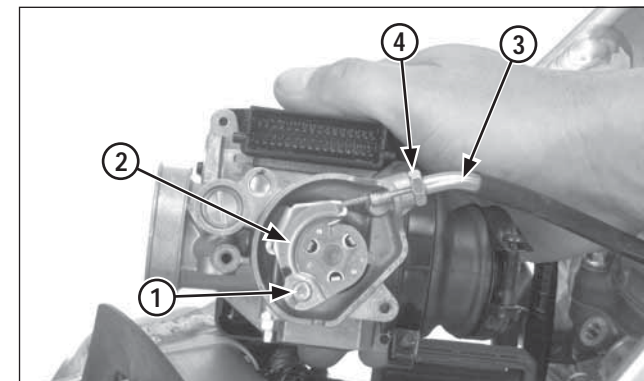
Desserrer le contre-écrou et débrancher le câble d'accélérateur du corps de l'accélérateur.

Débrancher ensuite l'extrémité du câble du tambour d'accélérateur.

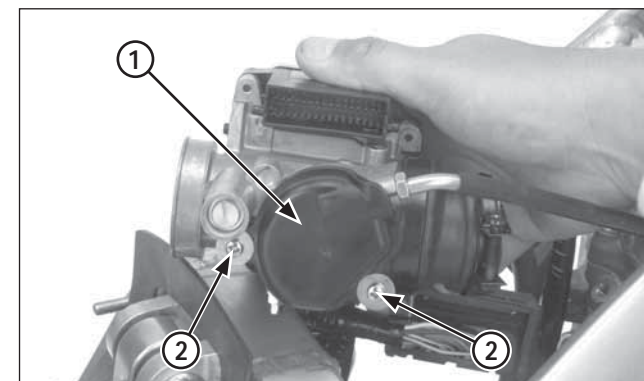
Dévisser la vis de la bride de la tubulure d'admission et retirer cette dernière du corps de l'accélérateur.

Installation

Réinstaller la tubulure d'admission dans le corps de l'accélérateur en alignant sa rainure sur la languette du corps de l'accélérateur, comme indiqué sur l'image.



- (1) EXTRÉMITÉ DU CÂBLE D'ACCÉLÉRATEUR
- (2) TAMBOUR D'ACCÉLÉRATEUR
- (3) CÂBLE D'ACCÉLÉRATEUR
- (4) CONTRE-ÉCROU



- (1) COUVERCLE DU TAMBOUR D'ACCÉLÉRATEUR
- (2) VIS

Rebrancher l'extrémité du câble d'accélérateur sur le tambour d'accélérateur.

Installer le câble d'accélérateur dans le corps de l'accélérateur. Régler la garde de la poignée des gaz.

Installer le couvercle du tambour d'accélérateur et serrer les vis.