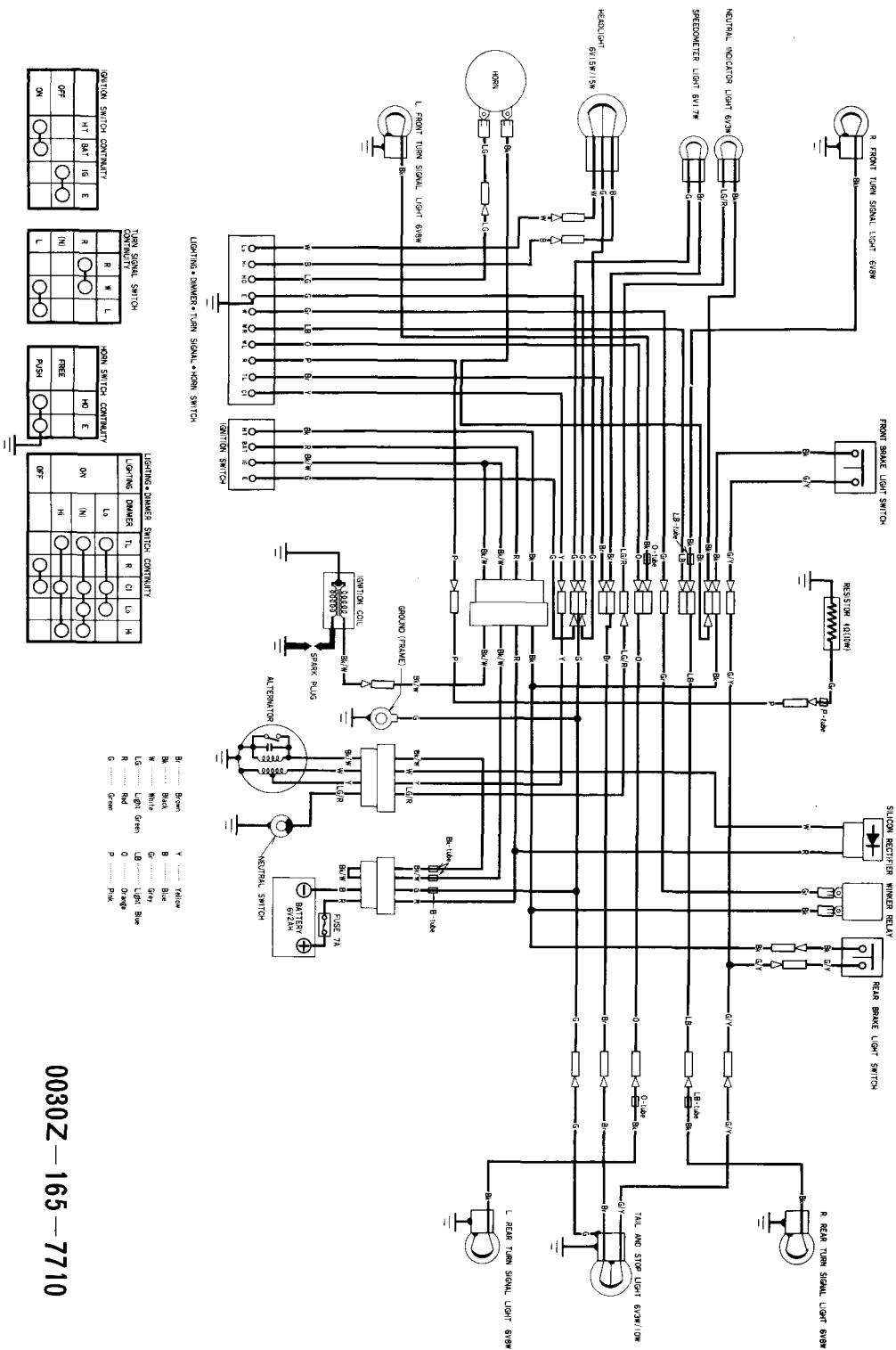


Z50J (U)



0030Z-165-7710