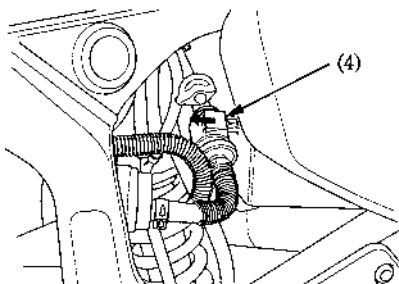


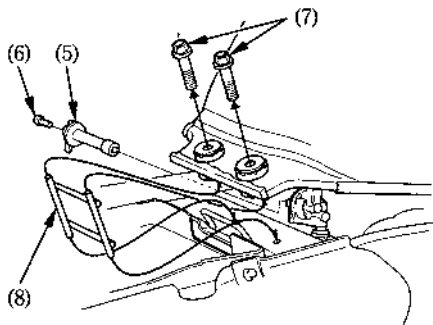
5. Quite el filtro de combustible (4).



(4) Filtro de combustible

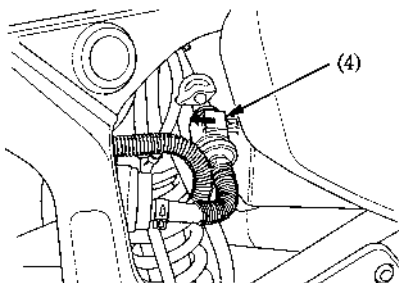
70

6. Desmonte la palanca de la llave de paso del combustible (5) quitando el tornillo (6).
7. Quite los pernos de montaje del depósito de combustible (7).
8. Levante ligeramente el depósito de combustible e inserte la barra de soporte (8).



- (5) Palanca del grifo de combustible
- (6) Tornillo
- (7) Pernos de montaje del depósito de combustible
- (8) Barra de soporte

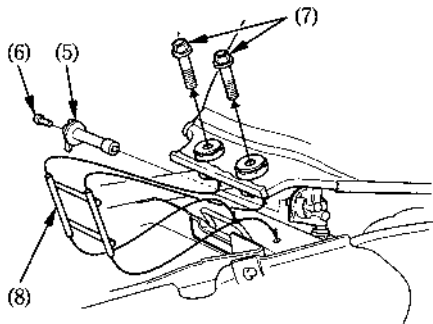
5. Quite el filtro de combustible (4).



(4) Filtro de combustible

70

6. Desmonte la palanca de la llave de paso del combustible (5) quitando el tornillo (6).
7. Quite los pernos de montaje del depósito de combustible (7).
8. Levante ligeramente el depósito de combustible e inserte la barra de soporte (8).



- (5) Palanca del grifo de combustible
- (6) Tornillo
- (7) Pernos de montaje del depósito de combustible
- (8) Barra de soporte