

FILTRO DE AIRE

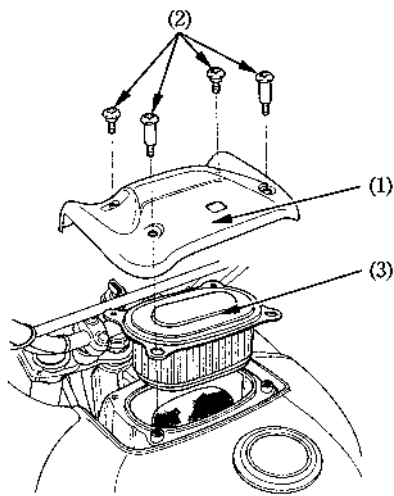
(Consulte las precauciones del mantenimiento en la página 61.)

El filtro de aire debe atenderse a intervalos regulares (página 56). Atiéndalo con más frecuencia cuando conduzca en zonas con mucho polvo o agua.

1. Quite la tapa del filtro de aire (1) sacando para ello los cuatro tornillos (2).
2. Descarte el filtro de aire (3).
3. Coloque un filtro de aire nuevo.

Utilice un filtro de aire original de Honda o uno equivalente específico para su modelo. El uso de un filtro de aire Honda incorrecto o de otro que no sea de marca Honda que no tenga la calidad equivalente puede causar un desgaste prematuro en el motor o problemas de rendimiento.

4. Vuelva a poner las piezas siguiendo el mismo procedimiento pero en orden inverso.



- (1) Tapa del depurador de aire
- (2) Tornillos
- (3) Filtro de aire

62

FILTRO DE AIRE

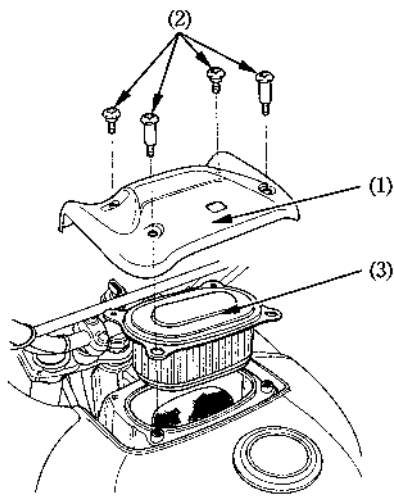
(Consulte las precauciones del mantenimiento en la página 61.)

El filtro de aire debe atenderse a intervalos regulares (página 56). Atiéndalo con más frecuencia cuando conduzca en zonas con mucho polvo o agua.

1. Quite la tapa del filtro de aire (1) sacando para ello los cuatro tornillos (2).
2. Descarte el filtro de aire (3).
3. Coloque un filtro de aire nuevo.

Utilice un filtro de aire original de Honda o uno equivalente específico para su modelo. El uso de un filtro de aire Honda incorrecto o de otro que no sea de marca Honda que no tenga la calidad equivalente puede causar un desgaste prematuro en el motor o problemas de rendimiento.

4. Vuelva a poner las piezas siguiendo el mismo procedimiento pero en orden inverso.



- (1) Tapa del depurador de aire
- (2) Tornillos
- (3) Filtro de aire

62