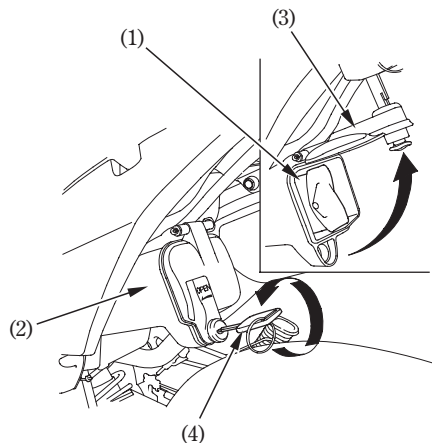


JUEGO DE HERRAMIENTAS

El juego de herramientas (1) está en la caja de herramientas (2), detrás de la cubierta lateral izquierda.

Para abrir la tapa de la caja de herramientas (3), inserte la llave (4) en la tapa de la caja de herramientas. Gírela hacia la izquierda y abra entonces la tapa de la caja de herramientas.

- Llave fija de dos bocas de 10 × 12 mm
- Llave fija de dos bocas de 14 × 17 mm
- Destornillador N.º 1
- Destornillador N.º 3
- Mango de destornillador
- Llave de bujías
- Barra de extensión
- Llave fija cerrada de 24 mm
- Bolsa de herramientas



(1) Juego de herramientas
(2) Caja de herramientas

(3) Tapa de la caja de herramientas
(4) Llave de contacto