

Condução da motocicleta



CUIDADO

* *Leia com atenção o item “PILOTAGEM COM SEGURANÇA” (pág. 6) antes de conduzir a motocicleta.*

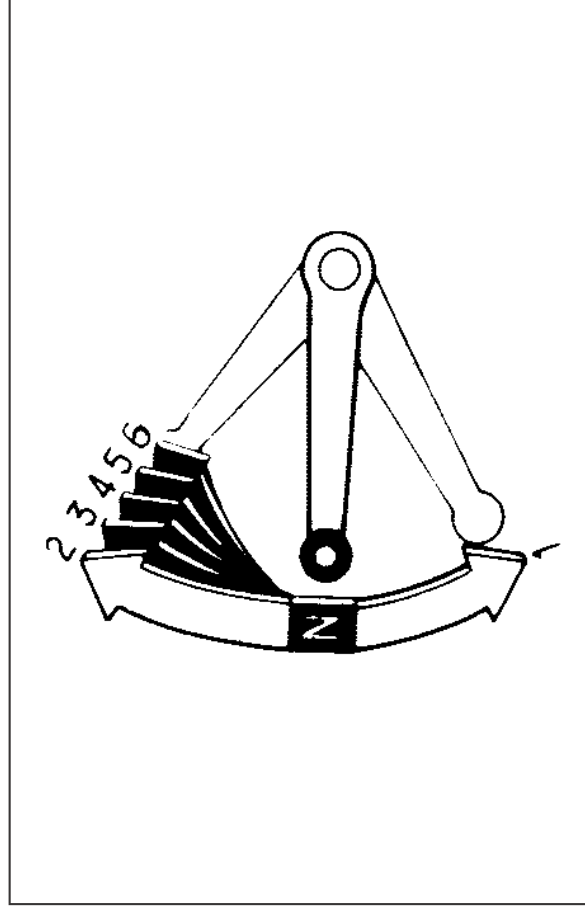
* *Certifique-se de que o suporte lateral esteja completamente recolhido antes de colocar a motocicleta em movimento. Se o suporte lateral estiver estendido, poderá interferir no controle da motocicleta em curvas para a esquerda.*

1. Após ter aquecido o motor, a motocicleta poderá ser colocada em movimento.
2. Com o motor em marcha lenta, acione a alavanca da embreagem e engate a primeira marcha, pressionando o pedal do câmbio para baixo.
3. Solte lentamente a alavanca da embreagem e ao mesmo tempo aumente a rotação do motor acelerando gradualmente. A coordenação destas duas operações irá assegurar uma saída suave.

4. Quando a motocicleta atingir uma velocidade moderada, diminua a rotação do motor, acione novamente a alavanca da embreagem e engate a segunda marcha, eraguendo o pedal do câmbio.

ATENÇÃO

* *Não efetue a mudança de marchas sem acionar a embreagem e reduzir a aceleração, pois o motor e a transmissão podem ser danificados.*



Posição das marchas