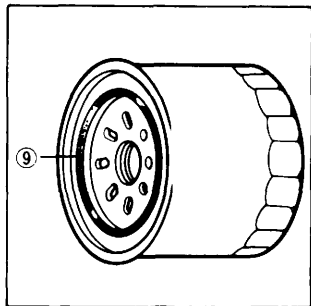


5. After completely draining the oil, apply a thin coat of engine oil to the new oil filter rubber seal (9) and install the new oil filter.
Oil filter torque: 15–20 N·m (1.5–2.0 kg·m, 11–14 ft·lb)
6. Fill the crankcase with 2.9 liter (3.1 U.S.qt., 2.5 Imp.qt.) of the recommended oil (page 86).
7. Start the engine and let it idle for 2–3 minutes, then stop the engine.
8. Make sure that the oil level is at the upper level mark on the dipstick.
9. Make sure that there are no oil leaks.

CAUTION: Change oil more frequently than recommended on page 100, depending upon the severity of dust conditions.



-
5. Une fois achevée la vidange d'huile, appliquer une mince couche d'huile moteur sur le joint en caoutchouc neuf (9) et poser le filtre à huile neuf.
Couple de serrage de filtre à huile: 15–20 N·m (1,5–2,0 kg·m)
 6. Remplir le carter moteur de 2,9 litres de l'huile recommandée (voir page 86).
 7. Faire démarrer le moteur et le laisser tourner au ralenti pendant 2 à 3 minutes puis l'arrêter.
 8. S'assurer que l'huile se trouve au niveau du repère supérieur.
 9. S'assurer qu'il n'y a pas de fuite d'huile.

PRECAUTIONS: Changer de l'huile plus souvent que recommandé à page 102 lorsque la moto est utilisée fréquemment dans les zones plus poussiéreuses.