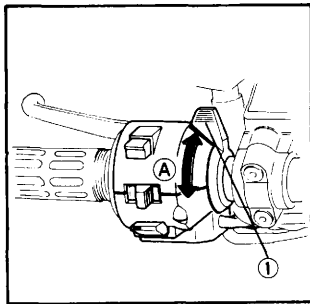


4. Pull the choke lever (1) back all the way to the fully open position (A), if the engine is cold.
5. Press the starter button, leaving the throttle closed.
6. Warm up the engine by opening and closing the throttle until it runs smoothly, with the choke closed.

CAUTION: The oil pressure warning light (2) should go off within a few seconds after the engine is started. If the light remains on, turn off the engine immediately and check the oil level. If the level is adequate, do not operate the motorcycle until the lubrication system has been examined by a qualified mechanic.



4. Tirer le levier de starter (1) à fond en arriere pour le mettre en position d'ouverture complète (A) si le moteur est froid.
5. Appuyer sur le bouton de démarrage sans ouvrir la poignée des gaz.
6. Faire chauffer le moteur en donnant des gaz puis en les coupant jusqu'à ce que le moteur tourne régulièrement. Pour cette opération, le starter doit être fermé.

PRECAUTION: Si le témoin de pression d'huile s'allume après le démarrage du moteur, l'arrêter immédiatement et vérifier le niveau d'huile du moteur. Ne pas faire tourner le moteur si la pression d'huile est insuffisante.

