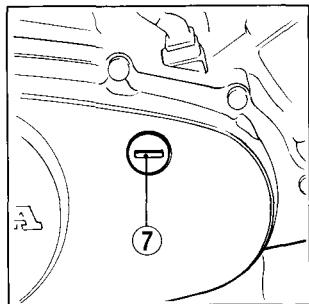


Rotate the crankshaft 90° counterclockwise to align the "TF" mark with the index mark on the right crankcase cover, and check the valve clearance for the No. 4 cylinder.

Rotate the crankshaft 270° counterclockwise to align the "TR" mark with the index mark on the right crankcase cover and check the valve clearance for the No. 3 cylinder.

Rotate the crankshaft 90° counterclockwise to align the "TF" mark with the index mark on the right crankcase cover and check the valve clearance for the No. 2 cylinder.



Tourner le vilebrequin de 90° dans le sens inverse des aiguilles d'une montre pour aligner le repère "TF" avec l'index du couvercle droit du carter moteur et contrôler le jeu aux soupapes pour le cylindre n° 4. Tourner le vilebrequin de 270° dans le sens inverse des aiguilles d'une montre pour aligner le repère "TR" avec l'index du couvercle droit de carter moteur, puis vérifier le jeu aux soupapes pour le cylindre n° 3.

Tourner le vilebrequin de 90° dans le sens inverse des aiguilles d'une montre pour aligner le repère "TF" avec l'index du couvercle droit du carter moteur et contrôler le jeu aux soupapes pour le cylindre n° 2.

