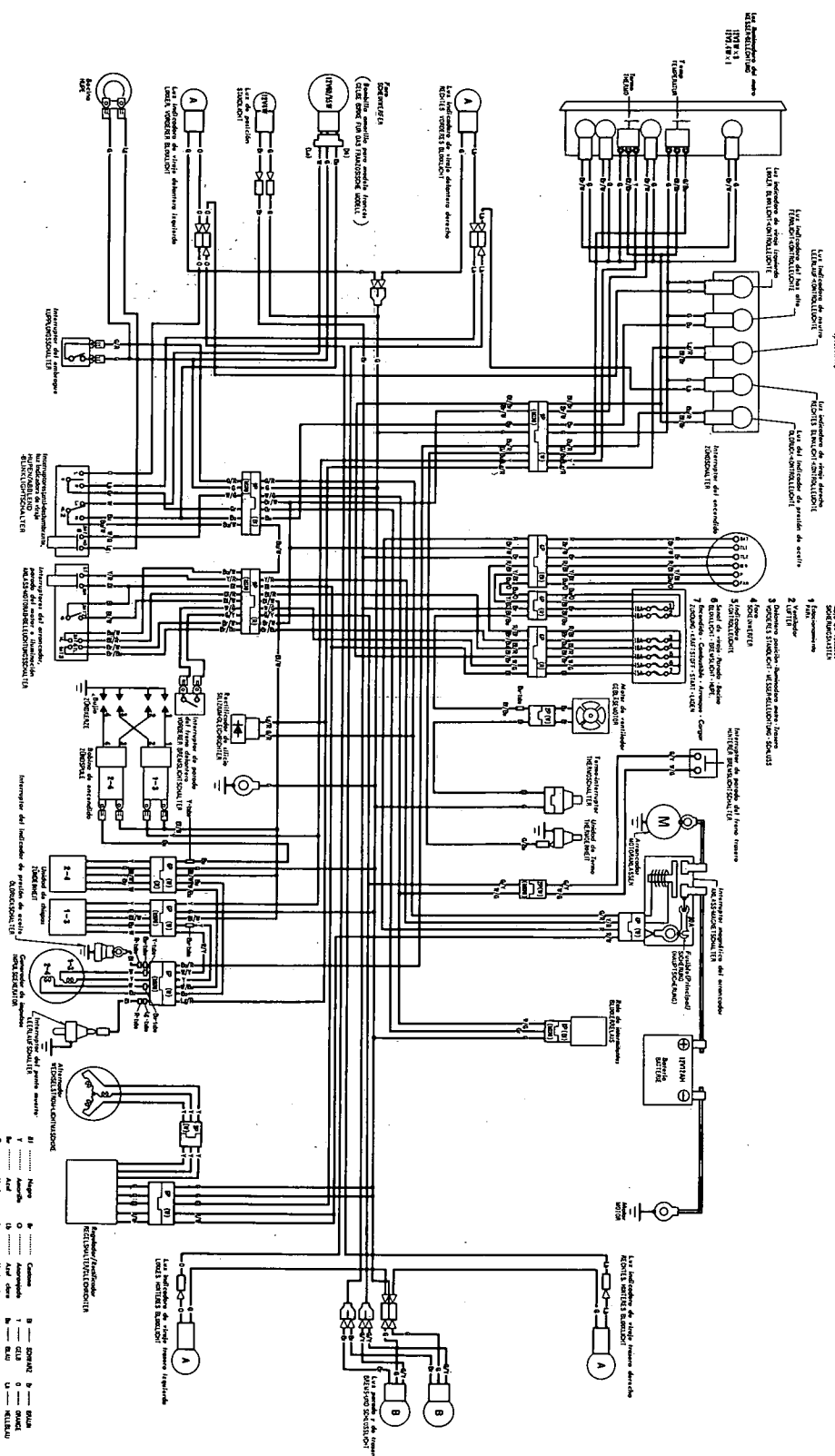


VF500F/VF500FI1

DIAGRAMA DE ALAMBRAO SCHALTBIELD



Compuete de los interruptores

Interruptor de Alarma		Interruptor de Alarma		Interruptor de Alarma	
1	2	3	4	5	6
7	8	9	10	11	12
13	14	15	16	17	18

Interruptores de Alarma

Interruptor de Alarma		Interruptor de Alarma		Interruptor de Alarma	
1	2	3	4	5	6
7	8	9	10	11	12
13	14	15	16	17	18

Interruptores de Alarma

Interruptor de Alarma		Interruptor de Alarma		Interruptor de Alarma	
1	2	3	4	5	6
7	8	9	10	11	12
13	14	15	16	17	18

Interruptores de Alarma

Interruptor de Alarma		Interruptor de Alarma		Interruptor de Alarma	
1	2	3	4	5	6
7	8	9	10	11	12
13	14	15	16	17	18

Interruptores de Alarma

Interruptor de Alarma		Interruptor de Alarma		Interruptor de Alarma	
1	2	3	4	5	6
7	8	9	10	11	12
13	14	15	16	17	18

Interruptores de Alarma

Interruptor de Alarma		Interruptor de Alarma		Interruptor de Alarma	
1	2	3	4	5	6
7	8	9	10	11	12
13	14	15	16	17	18

0030Z-MF2-6010 6510