

### **Headlight Dimmer Switch**

Push the dimmer switch (1) to "H" to select high beam or to "Lo" to select low beam.

### **Passing Light Control Switch**

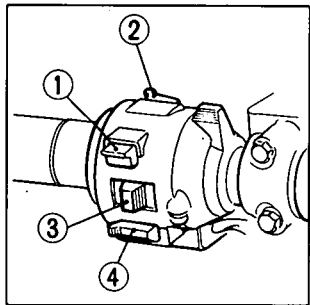
When this switch (2) is pressed, the headlight flashes on to signal approaching cars or when passing.

### **Turn Signal Switch**

To signal a left turn, move the switch (3) to the "L" position. To signal a right turn, move the switch to the "R" position. Press to turn signal off.

### **Horn Button**

When this button (4) is pressed the horn sounds.



---

### **Inverseur code-phare**

Déplacer l'interrupteur (1) vers "H" pour choisir le faisceau du feu de route et vers "Lo" pour obtenir un faisceau rapproché.

### **Commande des feux de dépassement**

Exercer une pression sur le bouton (2) pour le fonctionnement de l'avertisseur lumineux pour dépassement.

### **Commande de clignotants**

Passer le commutateur (3) à la position "L" pour indiquer le virage à gauche, et à "R" pour le virage à droite. Enfoncer pour annuler le signal.

### **Commande d'avertisseur**

Exercer une pression sur le bouton d'avertisseur (4) pour assurer le fonctionnement de l'avertisseur sonore.