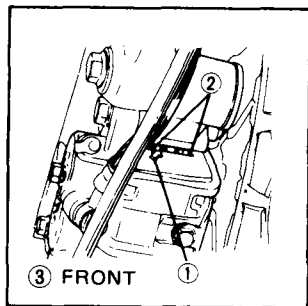


Brake pads:

Inspect the pads visually from the direction as indicated by the arrow (1) during all regular service intervals to determine the pad wear. If the pads wear to the wear indicator (2), both pads must be replaced. Make sure there are no fluid leaks. Check for deterioration or cracks in the hose and fittings.

NOTE: Use only genuine Honda replacement friction pads offered by authorized Honda dealers. When brake service is necessary consult your Honda dealer.



Plaquettes de frein:

Lors de chaque opération d'entretien habituelle, examiner les plaquettes de frein dans le sens indiqué par la flèche (1) afin d'en déterminer le degré d'usure. Si les plaquettes sont usées jusqu'au témoin de limite d'usure (2), il convient de les remplacer toutes les deux. S'assurer qu'aucune fuite de liquide de frein ne se produit. Rechercher d'éventuelles fissures ou détériorations des durites et des raccords.

NOTE: N'utiliser que des plaquettes de rechange d'origine HONDA fournies par le concessionnaire HONDA. Au cas où un service d'entretien est nécessaire pour les freins, consulter votre concessionnaire HONDA.

(3) AVANT (4) ARRIERE

