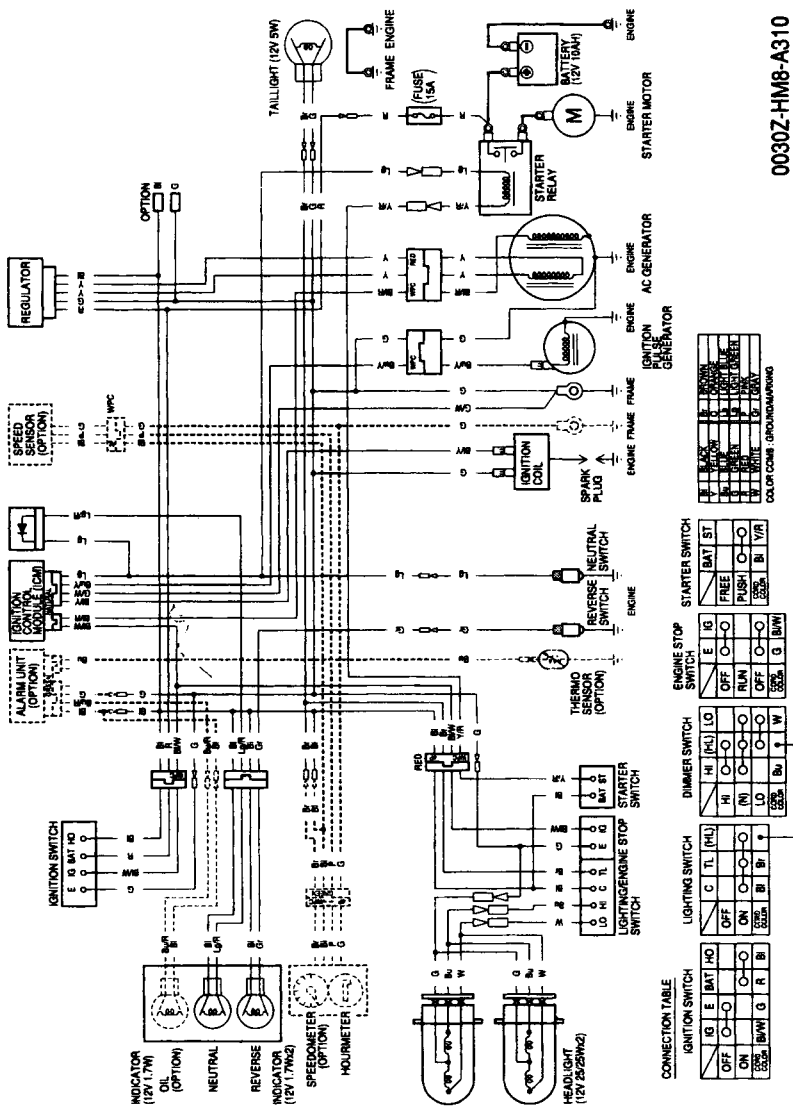


WIRING DIAGRAM



0030Z-HM8-A310