

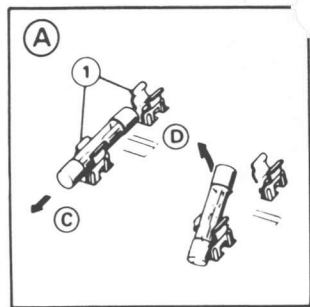
**WARNING: Do not pry the clips open to get a fuse out; you could bend them and cause poor contact with the new fuse. A loose fuse could cause damage to the electrical system and even start a fire.**

To replace the main fuse, loosen the screws and remove the old fuse. Install the new fuse and tighten the screws securely.

To replace fuses in the fuse box, remove the fuse box cover by removing two screws.

Pull the old fuse out of the clips; or slide it lengthwise until one end comes out, then lift it out with your fingers. Push a new fuse into the clips and install the fuse box cover.

- |                 |                  |            |
|-----------------|------------------|------------|
| (1) Fuse holder | (A) REMOVAL      | (C) Slide  |
|                 | (B) INSTALLATION | (D) Remove |



**ATENCION: No alzaprimar las grapas abiertas para sacar un fusible; porque se podrían doblar y produciendo un contacto deficiente con el nuevo fusible. Un fusible flojo podría causar daños al sistema eléctrico e incluso podría provocar incendio.**

Para recambiar el fusible principal aflojar los tornillos y extraer el fusible viejo. Colocar el fusible nuevo y apretar bien los tornillos. Para cambiar los fusibles de la caja, retirar la cubierta extrayendo primero sus dos tornillos.

Tirar del fusible para que salga de las grapas, o tirar deslizándolo hasta que salga una punta y luego levantarlo con las puntas de los dedos. Meter el fusible nuevo empujándolo de modo que entre en la grapa y volver a colocar la tapa.

- |                   |                 |              |
|-------------------|-----------------|--------------|
| (1) Portafusibles | (A) EXTRACCION  | (C) Deslizar |
|                   | (B) INSTALACION | (D) Extraer  |

