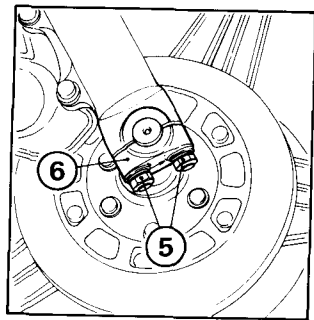


CAUTION: When installing the wheel, fit the brake disc carefully between the brake pads to avoid damaging the pads.

5. Insert the axle through the wheel hub and the left fork leg. When tightening the axle nut, keep the handlebar and the wheel ahead to remove the load from the front fork, and carefully set the speedometer gear box so that there is no stress on the speedometer cable.



PRECAUCION: Cuando se instala la rueda, fije el disco de freno cuidadosamente entre los patines de freno para evitar daños a los patines.

5. Introduzca el eje a través del cubo de rueda y el pie de la horquilla. Al apretar la tuerca del eje, mantenga el manubrio y la rueda hacia adelante para desplazar la carga de la horquilla delantera, y monte cuidadosamente la caja de engranajes del indicador de velocidad de modo que no se aplique ningún esfuerzo al cable del indicador de velocidad.