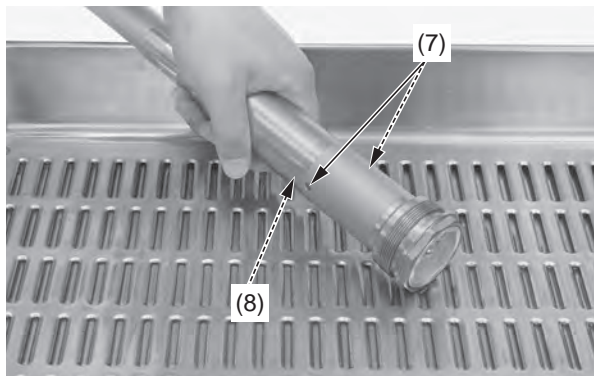


# Registrazioni delle sospensioni anteriori

15. Scaricare l'olio in eccesso dai fori dell'olio (7) della camera della molla/dell'olio dello smorzatore della forcella (8).

Durante la procedura di cui sopra, circa 10 cm<sup>3</sup> di olio fuoriusciranno dalla camera della molla/dell'olio dello smorzatore attraverso il foro dell'olio e nella camera rimarranno 205 cm<sup>3</sup> di olio.



(7) fori dell'olio  
(8) camera della molla/dell'olio dello smorzatore della forcella

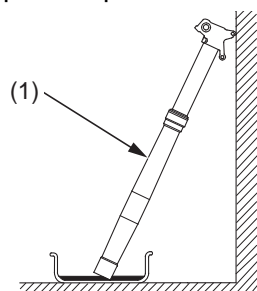
Versare l'olio scaricato in un apposito recipiente e smaltirlo in modo appropriato (pagina 148).

## AVVISO

*Lo smaltimento improprio dei liquidi scaricati è dannoso all'ambiente.*

## Montaggio della forcella

1. Scaricare l'olio della forcella dal gruppo della forcella (1) capovolgendolo. (Circa 9,8 cm<sup>3</sup> di olio della forcella rimarranno nel fodero/canna quando quest'ultimo è rimasto capovolto per circa 20 minuti a 20°C.)



(1) gruppo della forcella

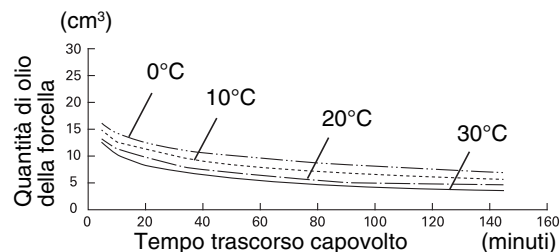
Per smaltire in modo appropriato i liquidi scaricati, consultare *Se stessi e l'ambiente* (pagina 148).

## AVVISO

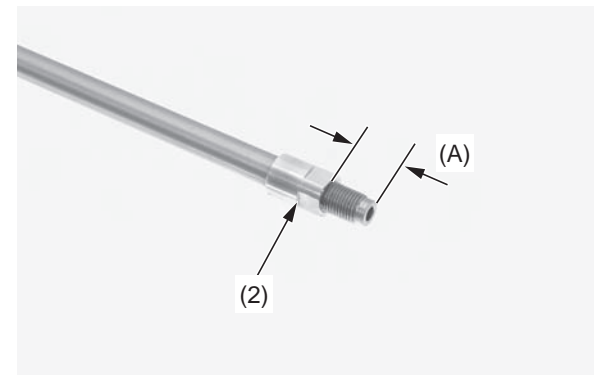
*Lo smaltimento improprio dei liquidi scaricati è dannoso all'ambiente.*

Quantità di olio della forcella rimasto nella forcella (senza smorzatore e molla) unità di misura: cm<sup>3</sup>

minuto °C	5	10	20	35	55	85	145
0	16,1	14,2	12,4	10,8	9,8	8,4	7,0
10	14,9	12,5	11,3	9,5	8,0	6,9	5,8
20	13,2	11,4	9,8	7,8	6,6	5,1	4,7
30	12,5	10,2	8,2	6,9	5,8	4,4	3,6

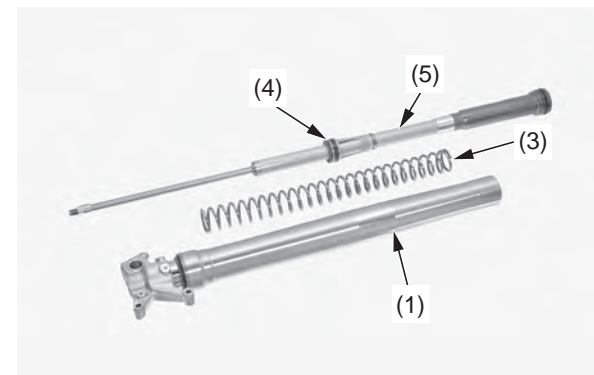


2. Serrare a fondo il controdado del bullone centrale della forcella (2) e misurare la lunghezza della filettatura (A) come mostrato. Standard: 16 – 18 mm  
Ripulire completamente lo smorzatore della forcella eliminando ogni traccia d'olio.



(2) controdado del bullone centrale della forcella  
(A) lunghezza della filettatura

3. Espellere completamente l'olio dalla molla della forcella (3) usando aria compressa. Installare la molla della forcella e il fermo della molla (4) sul gruppo dello smorzatore della forcella (5).  
Installare il gruppo dello smorzatore della forcella nel gruppo della forcella (1).



(1) gruppo della forcella  
(3) molla della forcella  
(4) fermo della molla  
(5) gruppo dello smorzatore della forcella