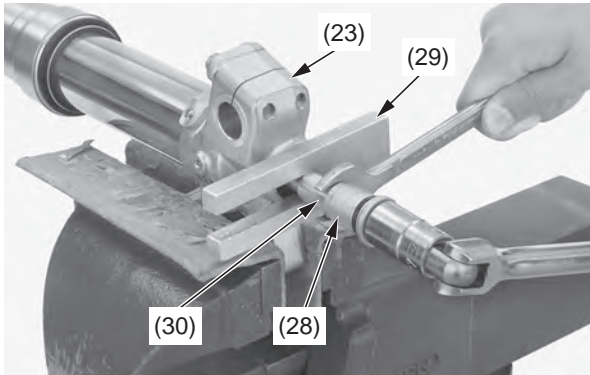


# Registrazioni delle sospensioni anteriori



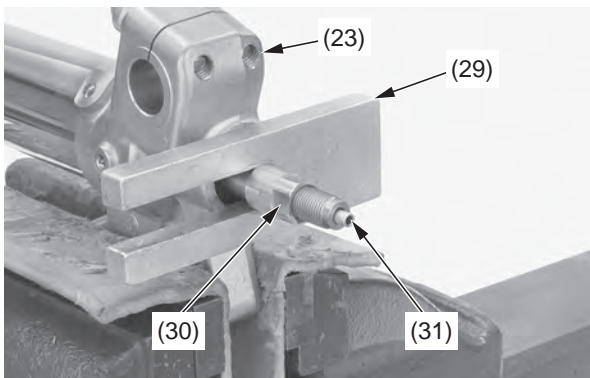
- (23) supporto dell'asse
- (28) bullone centrale della forcella
- (29) base del pistone
- (30) controdado del bullone centrale della forcella

21. Rimuovere il puntale (31) dallo smorzatore della forcella.

22. Rimuovere la base del pistone (29) o l'attrezzo di blocco posto tra il supporto dell'asse (23) e il controdado del bullone centrale della forcella (30) mentre si spinge lo smorzatore della forcella.

## AVVISO

Fare attenzione a non danneggiare il controdado e il foro del bullone centrale della forcella.

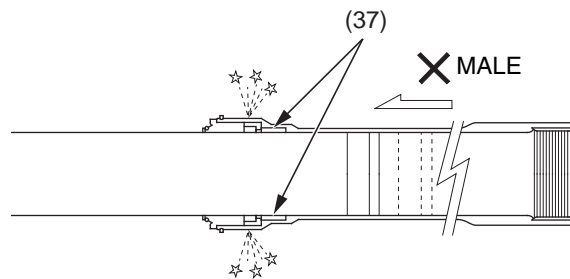


- (23) supporto dell'asse
- (29) base del pistone
- (30) controdado del bullone centrale della forcella
- (31) puntale

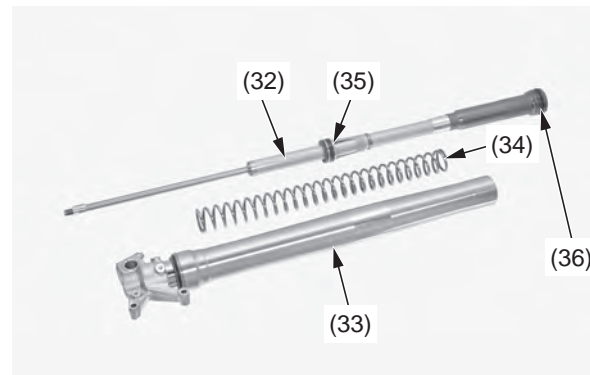
23. Estrarre il gruppo dello smorzatore della forcella (32) dal gruppo della forcella (33). Togliere la forcella dalla morsa. Rimuovere la molla della forcella (34) e il fermo della molla (35) dal gruppo della forcella. Rimuovere l'anello ad O (36).

## AVVISO

Non cercare di separare il gruppo della forcella e non lasciar cadere il supporto dell'asse dal fodero per non rischiare di danneggiare le bocche guida (37). Per evitare danni, tenere fermi sia il fodero che la canna.



(37) bocche guida



- (32) gruppo dello smorzatore della forcella
- (33) gruppo della forcella
- (34) molla della forcella
- (35) fermo della molla
- (36) anello ad O

## Cambio dell'olio dello smorzatore

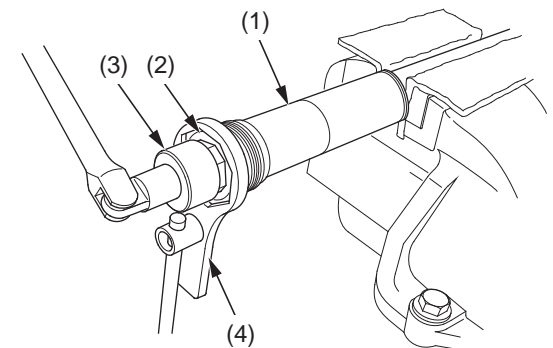
1. Collocare lo smorzatore della forcella (1) in una morsa usando un pezzo di legno o ganasce morbide per evitare danni.

## AVVISO

Se si serra eccessivamente il supporto dell'asse nella morsa si rischia di danneggiarlo.

2. Allentare il gruppo del tappo della forcella (2) tenendo fermo lo smorzatore della forcella (1) usando i seguenti utensili:

- Reggibullone del tappo della forcella, 36 mm (3) 070MB-MEN0100
- Chiave per controdadi (4) 070MA-MEN0100



- (1) smorzatore della forcella
- (2) gruppo del tappo della forcella
- (3) reggibullone del tappo della forcella, 36 mm
- (4) chiave per controdadi

(continua)