

Controllo del tubo di scarico e della marmitta

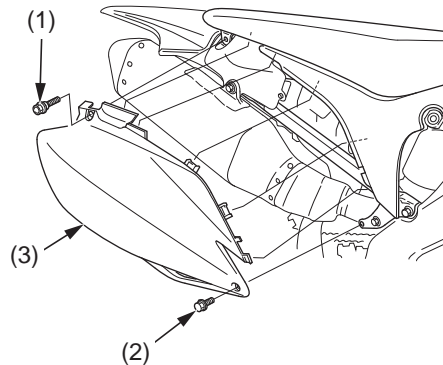
Controllare il serraggio dei bulloni di montaggio e dei dadi del giunto del tubo di scarico.

Controllare che il tubo di scarico e la marmitta non siano incrinati o deformati.

Un tubo di scarico e una marmitta deformati possono ridurre le prestazioni del motore.

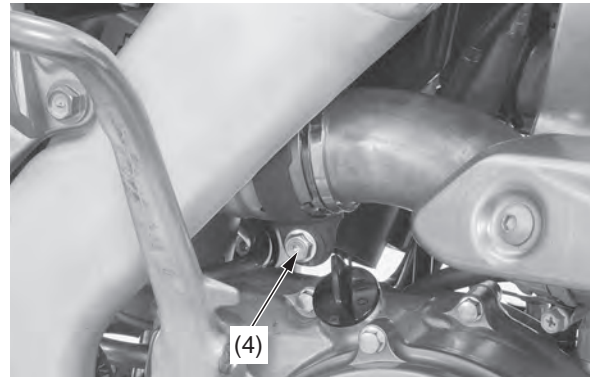
Rimozione della marmitta

1. Rimuovere il bullone di montaggio della sella (1), il bullone della copertura laterale (2) e la copertura destra (3).



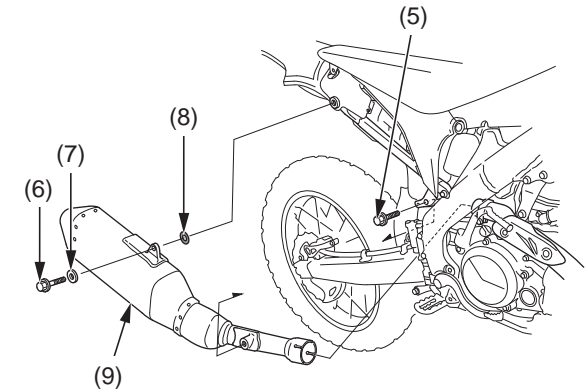
- (1) bullone di montaggio della sella (3) copertura destra
(2) bullone della copertura laterale

2. Allentare il bullone del morsetto della marmitta (4).



- (4) bullone del morsetto della marmitta

3. Rimuovere il bullone A di montaggio della marmitta (5), il bullone B di montaggio della marmitta (6), la rondella A (7), la rondella B (8) e la marmitta (9).



- (5) bullone A di montaggio della marmitta
(6) bullone B di montaggio della marmitta
(7) rondella A
(8) rondella B
(9) marmitta